

**D MONTAGE- UND GEBRAUCHSANWEISUNG**

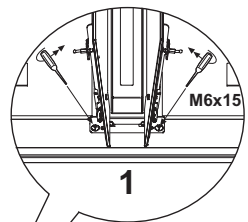
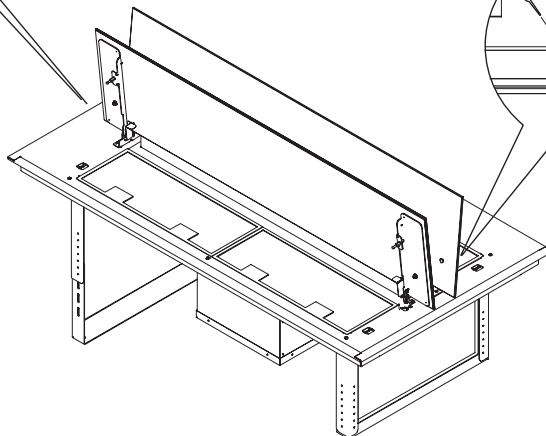
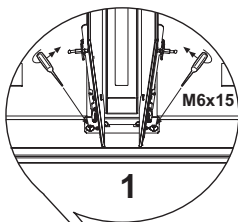
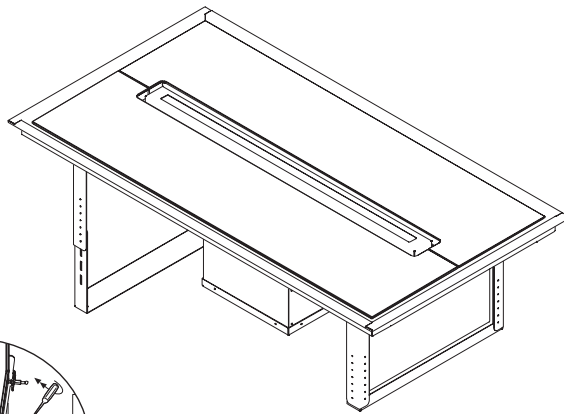
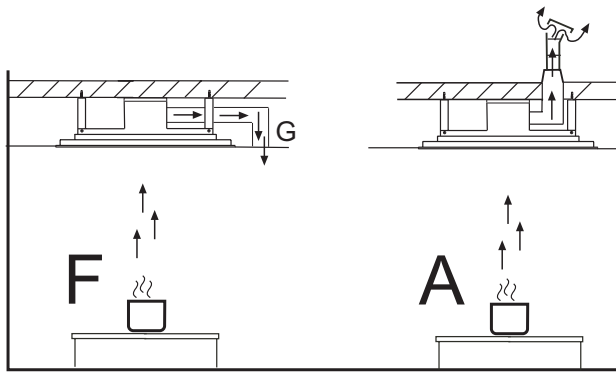
**GB INSTRUCTION ON MOUNTING AND USE**

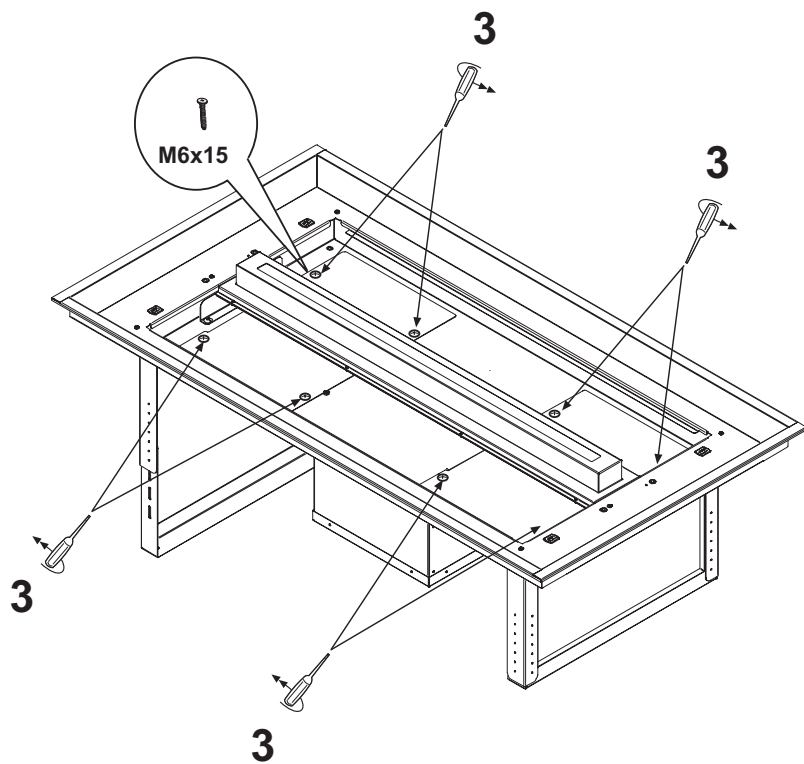
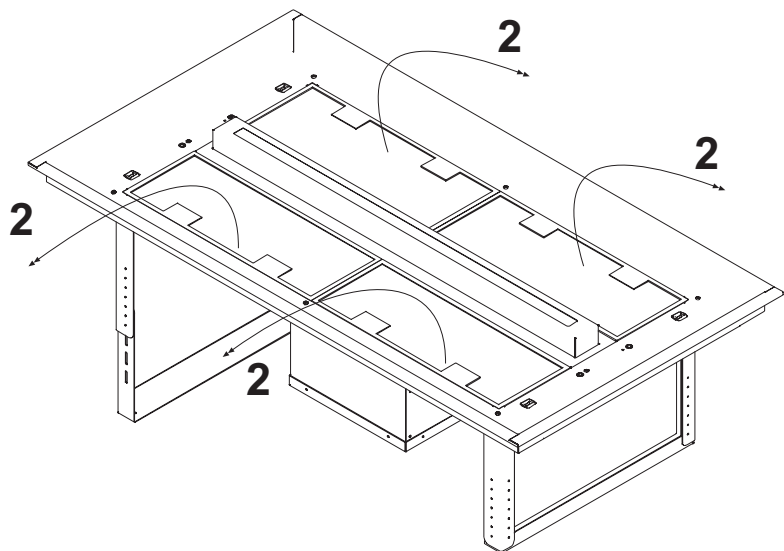
**F PRESCRIPTIONS DE MONTAGE ET MODE D'EMPLOI**

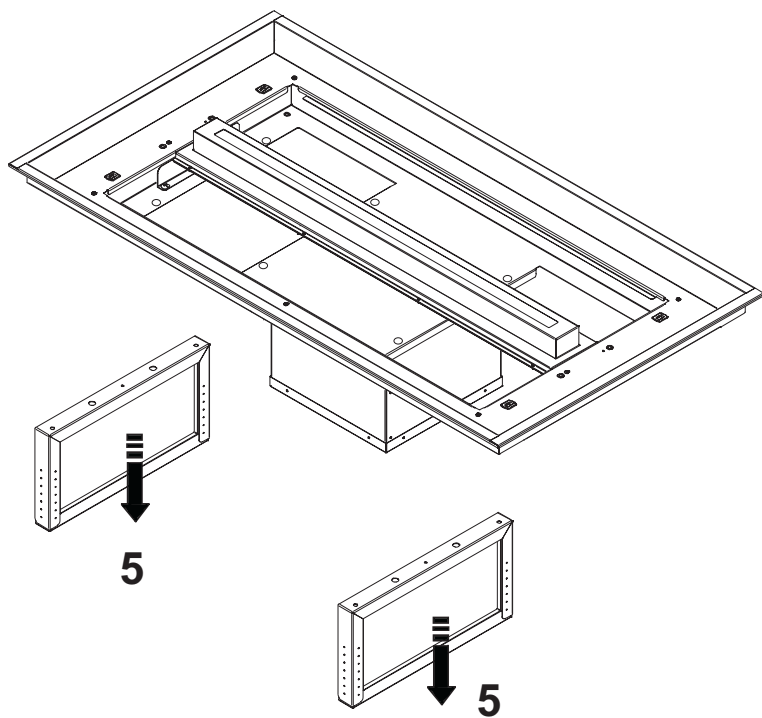
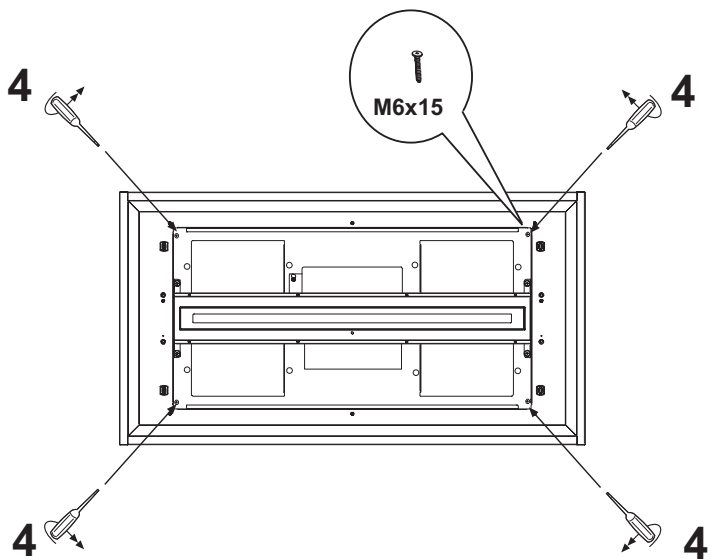
**NL MONTAGEVOORSCHRIFTEN EN GEBRUIKSAANWIJZING**

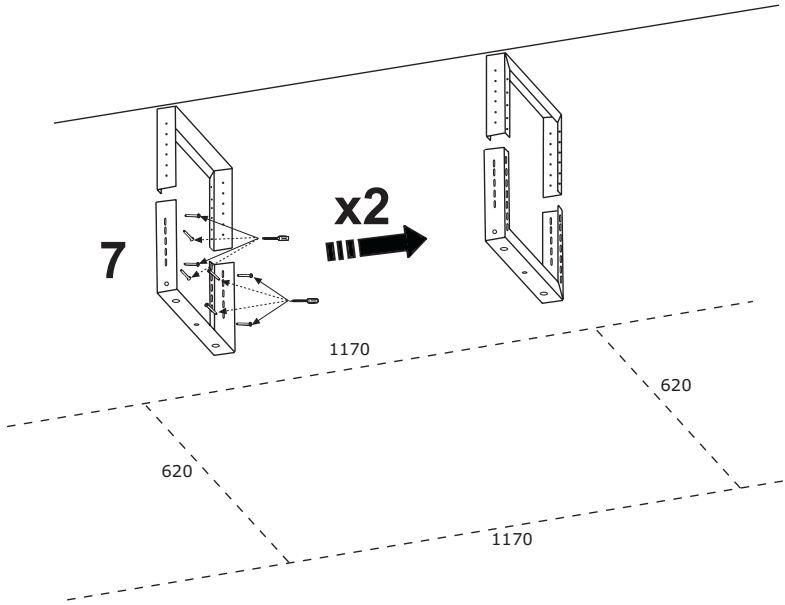
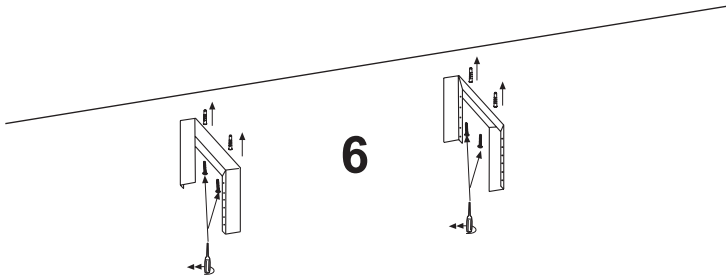
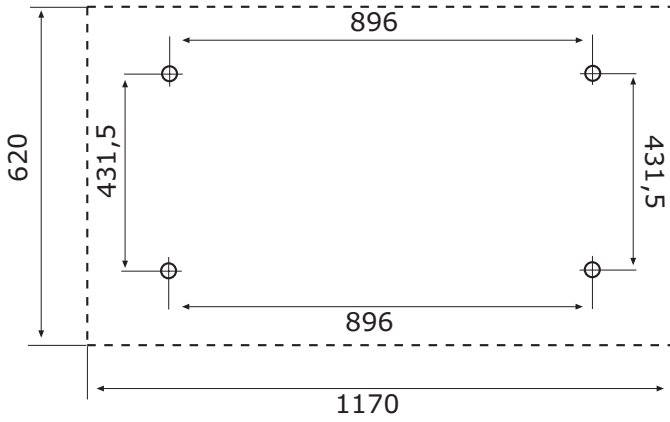
**ES MONTAJE Y MODO DE EMPLEO**

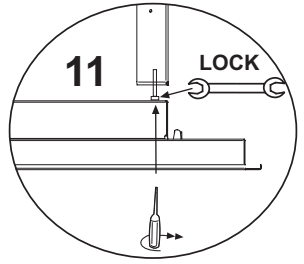
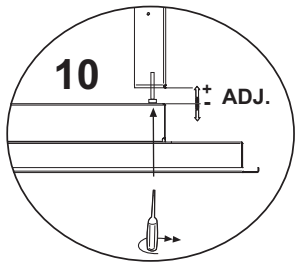
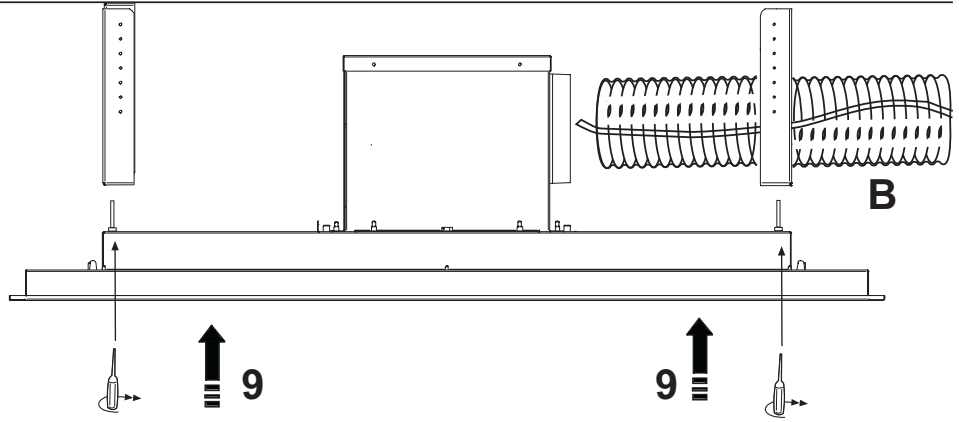
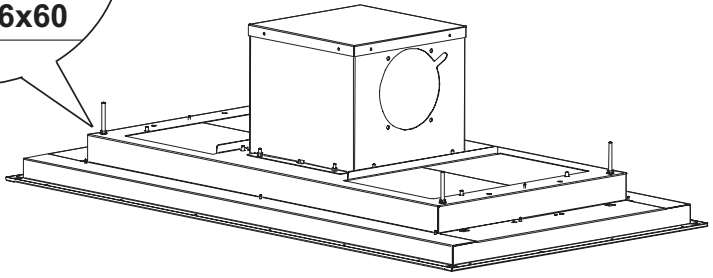
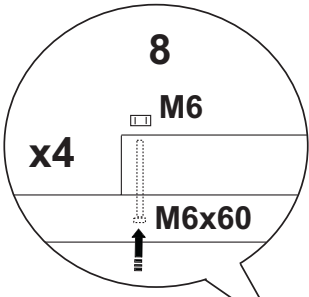
**I ISTRUZIONI DI MONTAGGIO E D'USO**



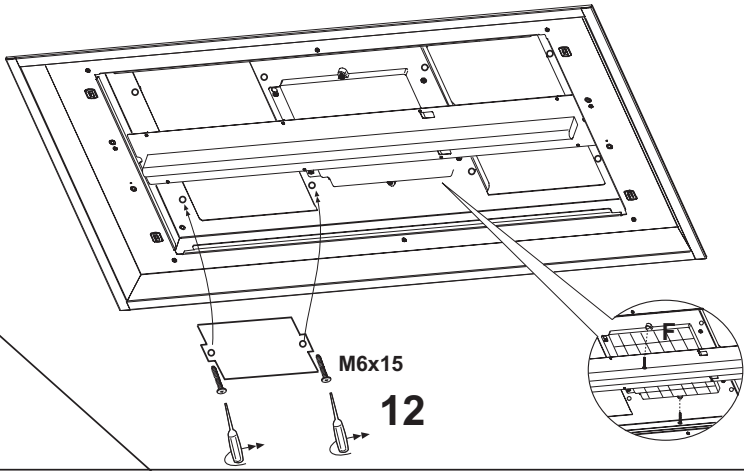




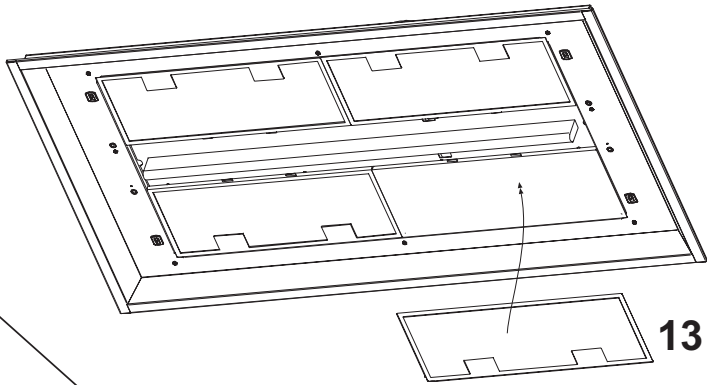




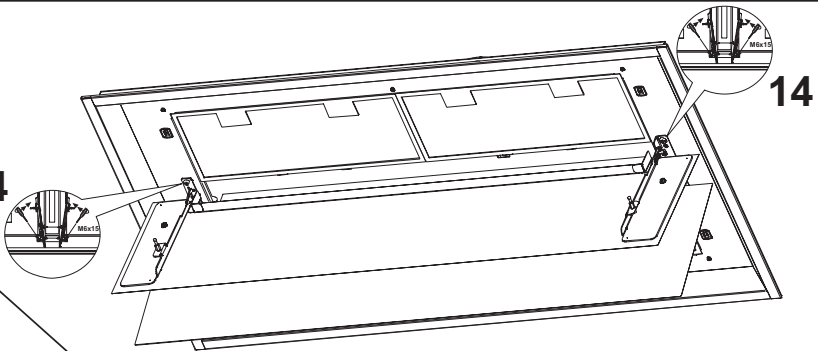
x4

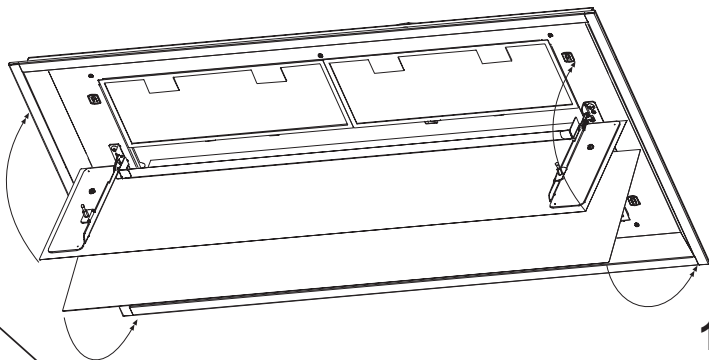


x4



14





**15**







# D MONTAGE- UND GEBRAUCHSANWEISUNG

Konsultieren Sie auch die Zeichnungen auf den ersten Seiten mit den Buchstaben- und Nummern, auf die im Erklärungstext Bezug genommen wird.

Halten Sie sich strikt an die in diesem Handbuch gegebenen Anleitungen. Für eventuelle vom Gerät verursachte Unannehmlichkeiten, Schäden oder Brände, die sich aus der Nichteinhaltung der in diesem Handbuch gegebenen Anleitungen ergeben, wird jede Haftung abgelehnt. Die Installation und der Stromanschluss müssen von einem spezialisierten Techniker durchgeführt werden. Es wird empfohlen, die Haube nicht an einer Wand zu befestigen, die das Gewicht nicht tragen kann, z.B. einer Rigipswand, und sie nicht in ein Möbelstück einzubauen. Für die Wandbefestigung sind die mitgelieferten

## Gebrauch

Die Küchenhaubenmodelle sind mit einer oberen Luftaustrittsöffnung B ausgestattet, um die angesaugten Dämpfe nach aussen abzuleiten (Abluftversion A – das Abluftrohr ist nicht mitgeliefert).

Falls es nicht möglich sein sollte, die angesaugten Kochdämpfe nach aussen abzuleiten, kann das Gerät auch als Umlufthaube F verwendet werden. Dazu ist es notwendig, 1 Aktivkohlefilter F zu montieren; so wird die angesaugte Luft über die Gitter G wieder in den Raum zurückgeführt.

## Elektrischer Anschluss

Vergewissern Sie sich, dass sich in der Nähe der Haube eine Stromsteckdose befindet und dass die Anlage mit einem Differential von 30 mA versehen ist.

Die Netzspannung muss der auf der Datenplakette im Inneren der Haube angegebenen Spannung entsprechen. Die Haube hat ein 1250 mm langes Stromkabel mit oder ohne Stecker: Wenn es einen Stecker hat, schließen Sie die Haube an eine den geltenden Vorschriften entsprechende, in einem zugänglichen Bereich liegende Steckdose an, hat es keinen Stecker (direkter Netzanschluss), ist ein zweipoliger vorschriftsgemäßer Schalter mit einem Abstand von mindestens 3 mm zwischen den Kontakten (zugänglich) angebracht werden. Diese Installation und der Stromanschluss muss nach der technischen Vorschrift von einem spezialisierten Techniker ausgeführt werden.

## Funktionsweise

Bei starker Dampfbildung die höchste Betriebsstufe einschalten. Es wird empfohlen, die Dunstabzugshaube schon fünf Minuten vor Beginn des Kochvorganges einzuschalten und sie nach dessen Beendigung noch ungefähr 15 Minuten weiterlaufen zu lassen.

Für Hinweise zum richtigen Einsatz des Produktes lesen Sie bitte die unten angegebene Anleitung.

**Dunstabzugshaube in Stand-by:** LED AUSGESCHALTET  
**Absauggeschwindigkeit 1:** grünes LED  
**Absauggeschwindigkeit 2:** gelbes LED (bernsteinfarbig)  
**Absauggeschwindigkeit 3:** rotes LED  
**Absauggeschwindigkeit 4:** rot blinkendes LED  
**Hinweis:** die 4. Geschwindigkeitsstufe bleibt 5 Minuten eingeschaltet, danach schaltet der Motor zur 2. Geschwindigkeitsstufe automatisch zurück.


**Die Fettfilter müssen gereinigt werden:** grün blinkendes LED (siehe Anweisungen .Rücksetzen und Konfiguration der Filtersättigungsanzeige.)


**Die Kohlefilter müssen gereinigt bzw. ausgewechselt werden:** die gelb blinkendes LED (bernsteinfarbig) (siehe Anweisungen .Rücksetzen und Konfiguration der Filtersättigungsanzeige.)

## Bedienung der Fernbedienung

Die Fernbedienung kann sämtliche Funktionen der Dunstabzugshaube steuern:

 Auswahl der Absauggeschwindigkeit (Leistung)

 Steuerung der zentralen Beleuchtung

 Steuerung der seitlichen Beleuchtung

 Reset und Konfiguration der Sättigungsanzeige der Filter

### Auswahl der Absauggeschwindigkeiten (Leistung):

Die Taste „◀“ oder die Taste „▶“ drücken, bis auf der Fernbedienung das Symbol erscheint, welches der Funktion .Auswahl der Absauggeschwindigkeiten (Leistung). entspricht Die Taste „+“ oder die Taste „-“ oder die Taste „■“ drücken, um die Geschwindigkeit (Absaugleistung) zu erhöhen, zu verringern oder auszuschalten (Stand-by).

### Steuerung der zentralen Beleuchtung:

Die Taste „◀“ oder die Taste „▶“ drücken, bis auf der Fernbedienung das Symbol erscheint, welches der Funktion .Steuerung der zentralen Beleuchtung. entspricht Die zentrale Beleuchtung kann auf zwei Arten ein- und ausgeschaltet werden:

1. Die Taste „+“ oder die Taste „-“ drücken, um die zentrale Beleuchtung ein- (ON) oder aus- (OFF) zuschalten.
2. Die Taste „■“ drücken, um die Beleuchtung von ausgeschaltet (OFF) auf eingeschaltet (ON) und umgekehrt zu stellen.

### Steuerung der seitlichen Beleuchtung

Die Taste „◀“ oder die Taste „▶“ drücken, bis auf der Fernbedienung das Symbol erscheint, welches der Funktion .Steuerung der seitlichen Beleuchtung. entspricht Die Taste „■“ drücken, um die seitliche Beleuchtung von ausgeschaltet (OFF) auf eingeschaltet (ON) bei stärkster Intensität und umgekehrt zu stellen.

Die Taste „-“ drücken, um die Intensität der seitlichen Beleuchtung zu verringern, bis zum Ausschalten. Die Taste „+“ drücken, um die Intensität der seitlichen Beleuchtung zu erhöhen.

### Reset und Konfiguration der Sättigungsanzeige der Filter

Die Dunstabzugshaube bei irgendeiner Geschwindigkeit einschalten (siehe Abschnitt oben „Auswahl der Absauggeschwindigkeiten (Leistung)“)

Die Taste „◀“ oder die Taste „▶“ drücken, bis auf der Fernbedienung das Symbol erscheint, welches der Funktion .Reset und Konfiguration der Sättigungsanzeige der Filter. entspricht

### Reset der Sättigungsanzeige des Fettfilters (grün blinkendes LED)

Führen Sie erst die Wartung des Filters durch, wie oben in dem entsprechenden Abschnitt beschrieben.

Drücken Sie gleichzeitig für ungefähr 3 Sekunden die Tasten „+“ und „-“, das LED hört auf zu blinken; dies bedeutet, dass das Reset der Anzeige durchgeführt worden ist.

### Reset der Sättigungsanzeige des Kohlefilters (gelb blinkendes LED (bernsteinfarbig))

**Hinweis!** Die Reset-Funktion der Sättigungsanzeige des Kohlefilters ist normalerweise nicht aktiv; um sie zu aktivieren, beachten Sie bitte den Abschnitt unten .Aktivierung der Sättigungsanzeige des Kohlefilters..

Führen Sie erst die Wartung des Filters durch, wie in dem

# D MONTAGE- UND GEBRAUCHSANWEISUNG

entsprechenden Abschnitt beschrieben.

Drücken Sie gleichzeitig für ungefähr 3 Sekunden die Tasten „+“ und „-“, das LED hört auf zu blinken; dies bedeutet, dass das Reset der Anzeige durchgeführt worden ist.

**Das Ausschalten der Signalanzeige der Sätturierung des Kohlefilters (für besondere Anwendungen)**

Schalten Sie die Dunstabzugshaube aus (siehe Abschnitt oben „Auswahl der Absauggeschwindigkeit (Leistung).“) Die Taste „◀“ oder die Taste „▶“ drücken, bis auf der Fernbedienung das Symbol erscheint, welches der Funktion „Reset und Konfiguration der Sättigungsanzeige der Filter“ entspricht.

Für 3 Sekunden gleichzeitig die Tasten drücken „+“ und „-“, das blinkende Lämpchen blinkt grün ist die Anzeige das die Signalanzeige der Sätturierung der Kohlefilter ausgeschaltet ist.

Um die Signalanzeige der Sätturierung der Kohlefilter wieder anzuschalten den Vorgang wiederholen und das Lämpchen wird Orange blinken.

**Wartung der Fernbedienung**

**Reinigung der Fernbedienung:**

Die Fernbedienung mit einem weichen Tuch und einer neutralen Reinigungslösung (nicht scheuernd) reinigen.

**Batteriewechsel:**

- Das Batteriefach öffnen, indem Sie einen kleinen Schraubenzieher als Hebel verwenden.
- Tauschen Sie die leere Batterie durch eine neue 12 Volt-Batterie vom Typ MN21/23 aus.
- Beim Einsetzen der neuen Batterie in das Batteriefach beachten Sie bitte, dass die Pole mit denen im Fach angegebenen übereinstimmen.
- Das Batteriefach schließen.

**Entsorgung der Batterien**

Die Entsorgung der Batterien muss nach den gültigen nationalen Regeln und Gesetzen erfolgen.

Benutze Batterien niemals in den Hausmüll werfen.

## Wartung

Vor sämtlichen Wartungsarbeiten muss die Stromzufuhr der Küchenhaube unterbrochen werden.

**Reinigung:**Die Haube muss sowohl innen (mit Ausnahme des Bereichs hinter dem Fettfilter) als auch außen häufig gereinigt werden. Benutzen Sie zum Reinigen ein mit denaturiertem Alkohol oder mit einem neutralen Flüssigreinigungsmittel befeuchtetes Tuch. Vermeiden Sie die Benutzung von Produkten, die Scheuermittel enthalten.

**Zur beachtung:** Die Nichtbeachtung der Anweisungen, die die Reinigung der Dunstabzugshaube und das Auswechseln und die Reinigung der Filter betreffen, können Brandgefahr verursachen. Wir empfehlen daher die folgenden Anweisungen zu beachten.

**Fettfilter:** muss einmal monatlich mit einem milden Reinigungsmittel per Hand gewaschen werden. Er kann auch in der Geschirrspülmaschine bei niedriger Temperatur und im Schnellwaschgang gereinigt werden. Der Metallfettfilter kann bei der Reinigung in der Spülmaschine abfärben, was seine Filtermerkmale jedoch in keiner Weise beeinträchtigt.

**Aktivkohlefilter (nur bei Umluftversion):**

Der Aktivkohlefilter F ist weder waschbar noch wiederaufbereitbar. Der Aktivkohlefilter muß mindestens alle 6 Monate ausgewechselt werden.

*Dieser Filter bindet die unangenehmen Gerüche, die beim Kochen entstehen.*

## Warnung

Wenn die Dunstabzugshaube gleichzeitig mit Geräten, die nicht mit elektrischer Energie betrieben werden, in Betrieb ist, darf der Unterdruck des Raumes 4 pa ( $4 \times 10^{-5}$  bar) nicht überschreiten.

Benutzen Sie die Haube nie ohne korrekt montiertes Gitter!

**ACHTUNG:**


Die zugänglichen Teile können heiß werden, wenn die Kochfläche benutzt wird.

Die Abluft darf nicht über einen Schacht abgeleitet werden, der zum Ableiten von durch Geräte zur Verbrennung von Gas oder anderen Brennstoffen erzeugtem Rauch benutzt wird. Wenn die Abzugshaube gleichzeitig mit anderen Geräten, die Gas oder andere Brennstoffe einsetzen, verwendet wird, muss immer eine entsprechende Belüftung des Raums vorgesehen sein. Es ist streng verboten, Speisen unter der Haube auf offenem Feuer zuzubereiten. Die Benutzung von offenem Feuer ist für die Filter schädlich und kan zu Bränden führen, deshalb muss dies in jedem Fall vermieden werden. Das Frittieren darf nur unter Kontrolle erfolgen, um zu vermeiden, dass das erhitzte Öl Feuer fängt. Bezüglich der technischen und der Sicherheitsmaßnahmen, die zum Ableiten des Rauchs zu ergreifen sind, müssen die Bestimmungen der Verfügungen der zuständigen örtlichen Behörden strikt eingehalten werden.

Dieses Gerät ist in Übereinstimmung mit der europäischen Richtlinie 2002/96/EG, Waste Electrical and Electronic Equipment (WEEE) gekennzeichnet. Indem er sich vergewissert, dass dieses Produkt ordnungsgemäß entsorgt wird, trägt der Benutzer dazu bei, potenzielle negative Folgen für die Umwelt und die Gesundheit zu verhüten. Im unsortierten Siedlungsmüll könnte ein solches Gerät durch unsachgemäße Entsorgung negative Konsequenzen nach sich ziehen.

Auf dem Produkt oder der beiliegenden Produktdokumentation



ist folgendes Symbol  inner durchgestrichenen Abfalltonne abgebildet. Es weist darauf hin, dass eine Entsorgung im normalen Haushaltsabfall nicht zulässig ist. Entsorgen Sie dieses Produkt im Recyclinghof mit einer getrennten Sammlung für Elektro- und Elektronikgeräte. Die Entsorgung muss gemäß den örtlichen Bestimmungen zur Abfallbeseitigung erfolgen. Bitte wenden Sie sich an die zuständigen Behörden Ihrer Gemeindeverwaltung, an den lokalen Recyclinghof für Haushaltmüll oder an den Händler, bei dem Sie dieses Gerät erworben haben, um weitere Informationen über Behandlung, Verwertung und Wiederverwendung dieses Produkts zu erhalten.

Das Gerät ist nicht geeignet, um von Personen (einschließlich Kinder) mit eingeschränkten physischen, sensorischen oder mentalen Fähigkeiten bzw. mit mangelnder Erfahrung oder Kenntnis benutzt zu werden, es sei denn, diese wurden von einer verantwortungs- und sicherheitsbewussten Person mit dem Gebrauch des Geräts vertraut gemacht.

Kinder müssen dabei beobachtet werden, um sicherzustellen, dass sie nicht mit dem Gerät spielen.

Wenn das Stromkabel beschädigt ist, muss es vom Hersteller, von einem technischen Hilfe-Center oder von einer anderen Person mit ähnlicher Qualifikation ausgetauscht werden, um Gefahrensituationen zu vermeiden.

# GB INSTRUCTION ON MOUNTING AND USE

Check also the drawings on the initial pages with the alphabetical and numerical references in the explanatory text.

Closely follow the instructions in this manual. We cannot accept liability for any faults, detriment or fire damage to the appliance due to non-compliance with the manual's instructions. Installation and electrical connections must be executed by a qualified technician. You should affix the hood to a wall of sufficient weight-bearing capacity, so not to one made of plasterboard. Do not install it inside a cupboard.

## Use

The cooker hood is provided with an upper air exit **B** for discharging fumes externally for models including chimney flue **C** ( **Suction Version A** - exhaust pipe not supplied).

If cooking fumes and vapours cannot be externally discharged, the cooker hood can be used in the **recirculating version F**: the installation of 1 active charcoal filter **F** allows the recirculation of fumes and vapours through the upper grid **G**.

## Electrical connection

Make sure that there is a power socket near the hood and that the system has a 30 mA differential. The mains voltage must be the same as that on the label inside the hood. The hood has a 1250 mm power cable with or without plug: if it does have a plug, connect the hood to an accessible approved socket; or if it does not (connection direct to the mains), fit an approved bipolar switch with a minimum contact opening of no less than 3 mm (accessible). This installation and electrical connection must be executed by a qualified technician.

## Operation

Use the high suction speed in cases of concentrated kitchen vapours. It is recommended that the cooker hood suction is switched on for 5 minutes prior to cooking and to leave in operation during cooking and for another 15 minutes approximately after terminating cooking.

For the correct use please carefully read the instructions below.

**Hood in stand-by:** LED LIGHT SWITCHED OFF

**1st suction speed (power)** - GREEN LED LIGHT

**2nd suction speed (power)** - ORANGE LED LIGHT (amber)

**3rd suction speed (power)** - RED LED LIGHT

**4th suction speed (power)** - RED LED LIGHT (FLASHING)

**Note:** The 4th suction speed (power) stays on for 5 minutes, after which the suction motor will position itself on the 2nd speed.

**Grease filters need cleaning:** FLASHING GREEN LED light (read instructions found under .Reset and configuration for filter saturation signal.)

**Coal filters must be cleaned or replaced:** FLASHING ORANGE (amber) LED light (read instructions found under .Reset and configuration for filter saturation signal.)

**Using the remote control**

The remote control is able to control all the functions of the hood:

 Select the suction speed (power)

 Control the central light

 Control the lateral lights

 Reset e configure the saturation of the filters signal

**Selecting the suction speed (power):**

Press the ◀ key or the ▶ key until you see the symbol relating to the .Select the suction speed (power). function. Press the .+ key or the .- key or the .■ key respectively to

increase or diminish or switch off (stand-by) the speed (suction power).

**Controlling the central light:**

Press the ◀ key or the ▶ key until seeing the symbol relating to the .Controlling the central light. function on the remote control.

The central light can be switched on and off in two ways:

1. Press the .+ key or the .- key respectively to switch the central light (ON) or (OFF).

2. Press the .■ key to change the state of the light from (OFF) to (ON) or vice versa.

**Controlling the lateral lights:**

Press the ◀ key or the ▶ key until seeing the symbol relating to the .Controlling the lateral lights. function on the remote control.

Press the .■ key to change the state of the lateral lights from (OFF) to (ON) at maximum intensity and viceversa.

Press the .- key to diminish the intensity of the lateral lights until switching them off.

Press the .+ key to increase the intensity of the lateral lights.

**Resetting and configuring the saturation of the filters signal**

Switch the hood on at any speed (see paragraph above

.Selecting the suction speed (power).)

Press the ◀ key or the ▶ key until seeing the symbol relating to the .Resetting and configuration of the saturation of the filters signal. function on the remote control.

**Resetting the anti-fat filter saturation signal (GREEN LED FLASHING on the control bar)**

**First proceed with the maintenance of the filter as described in the corresponding paragraph.**

Press the .+ and .- keys contemporaneously for about 3 seconds. The LED stops flashing, indicating that the resetting of the signal has been accomplished.

**Resetting the carbon filter saturation signal (ORANGE (amber) LED FLASHING)**

**Note!** The reset of the carbon filter saturation signal is normally deactivated. To activate it, see under paragraph .Activating the carbon filter saturation signal..

**First proceed with the maintenance of the filter as described in the corresponding paragraph.**

Press the .+ and .- keys contemporaneously for about 3 seconds. The LED stops flashing, indicating that the resetting of the signal has been accomplished.

**Deactivating the carbon filter saturation signal (for special applications)**

Switch the hood off (see paragraph above .Selecting the suction speed (power).)

Press the ◀ key or the ▶ key until seeing the symbol relating to the .Resetting and configuration of the filters saturation signal. function on the remote control.

Press keys .+ and .- contemporaneously for about 3 seconds. The LED flashes in GREEN to indicate that the carbon filter saturation signal has been deactivated.

To reactivate the carbon filter saturation signal, repeat the operation. The LED flashes in ORANGE.

**Maintenance of the remote control**

**Cleaning the remote control:**

Clean the remote control with a damp cloth and a neutral solution of detergent without abrasive substances.

**Changing the battery:**

. Open the battery casing using a small screwdriver with a flat point.

. Change the finished battery with a new one of 12 V type MN21/23

In inserting the new battery respect the polarity indicated on the battery casing!

. Close the battery casing up again.

## Disposal of the batteries

Ultimate disposal of the batteries should be handled according to all national laws and regulations. Do not place used batteries in your regular waste.

Ultimate disposal of the batteries must be done safely. Contact your local waste management officials for other information regarding the environmentally sound collection, recycling, and disposal of the batteries.

## Maintenance

Prior to any maintenance operation ensure that the cooker hood is disconnected from the electrical outlet.

## Cleaning:

The hood must be cleaned frequently both inside (apart from the area behind the grease filter) and outside. Use a cloth moistened with denatured alcohol or neutral liquid detergents. Never use products containing abrasives.

**Warning:** Failure to carry out the basic standards of the cleaning of the cooker hood and replacement of the filters may cause fire risks. Therefore we recommend observing these instructions.

**Anti-grease Filter** – must be cleaned once a month, with non abrasive detergents, by hand or in dishwasher on low temperature and short cycle.

When washed in a dishwasher, the grease filter may discolour slightly, but this does not affect its filtering capacity.

## Charcoal Filter - (only for filter version):

The active charcoal filters F are not washable nor regenerative. It should be changed every 6 months in normal use.

*The active charcoal filters capture unpleasant cooking odours.*

## Caution

Never use the hood without the grill properly fitted!


### WARNING:

The accessible components can overheat when the cooktop is in use.

The hood must not be connected to the flues of other appliances that run on gas or other fuels. When the hood is used at the same time as other appliances that run on gas or other fuels, provision must be made for an adequate supply of air. No food must be cooked flambé underneath the hood. The use of an unprotected flame could cause damage to the filters and could cause fires, so should be avoided. When frying food, never leave the pan unattended because the cooking oil could flare up. Please comply with the technical and safety provisions set forth by your local competent authorities regarding the ventilation of hoods.

This appliance conforms to European Directive 2002/96/EC, Waste Electrical and Electronic Equipment (WEEE). Please dispose of this product correctly in the interest of health and the environment.



The symbol  on the product, or on the documents accompanying the product, indicates that this appliance may not be treated as household waste. Instead it shall be handed over to the applicable collection point for the recycling of electrical and electronic equipment. Disposal must be carried out in accordance with local environmental regulations for waste disposal.

For more detailed information about treatment, recovery and recycling of this product, please contact your local city office, your household waste disposal service or the shop where you purchased the product.

The device must not be used by a child or adult who suffers from a physical, mental or sensory handicap or has not the relevant experience and knowledge, unless they are aided or instructed on its use by a person responsible for their safety. If the power cable is damaged you should, in the interest of safety, contact the manufacturer or the manufacturer's technical assistance service to request a replacement, or ask someone who is similarly qualified.

# F PRESCRIPTIONS DE MONTAGE ET MODE D'EMPLOI

Veillez consulter les schémas des premières pages avec les références alphabétiques et numériques indiquées dans les instructions.

Respectez rigoureusement les instructions indiquées dans ce manuel. Nous déclinons toute responsabilité en cas de problème, dommage ou incendie provoqués à l'appareil dérivant du non-respect des instructions indiquées dans ce manuel. L'installation et le branchement électrique doivent être réalisés par un technicien spécialisé. La fixation de la hotte sur un mur ne pouvant en supporter le poids (ex. placoplâtre) et son encastrement dans un meuble sont déconseillés.

## Utilisation

La hotte est livrée avec une sortie d'air supérieure **B** pour l'évacuation des fumées vers l'extérieur (**Version aspirante A**- tube d'évacuation non compris).

S'il est impossible d'évacuer les fumées et vapeurs de cuisson vers l'extérieur vous devez utiliser la hotte en **version filtrante F** en montant 1 filtre à charbons actifs **F**, les fumées et vapeurs seront recyclés et évacués par la grille supérieure **G**.

## Branchement électrique

Assurez-vous qu'un point d'accès au réseau d'alimentation électrique est présent à proximité de la hotte et que l'installation est équipée d'un interrupteur différentiel de 30 mA.

La tension de réseau doit correspondre à la tension indiquée sur l'étiquette des caractéristiques située à l'intérieur de la hotte. La hotte est équipée d'un câble électrique d'une longueur de 1250 mm avec ou sans fiche : si la fiche est présente, branchez la hotte à une prise conforme aux normes en vigueur et accessible, si la fiche est absente (branchement direct au réseau), appliquez un interrupteur bipolaire aux normes avec distance des contacts en ouverture non inférieure à 3 mm (accessible), cette installation et le branchement doivent être réalisés aux normes par un technicien spécialisé.

## Fonctionnement:

Utiliser la puissance d'aspiration maximum en cas de concentration très importante des vapeurs de cuisson. Nous conseillons d'allumer la hotte 5 minutes avant de commencer la cuisson et de la faire fonctionner encore pendant 15 minutes environ après avoir terminé la cuisson. Pour une utilisation correcte, lire attentivement les instructions ci-dessous.

### Hotte en stand-by: LED ETEINT

1ère vitesse (puissance) d'aspiration - led VERT

2ème vitesse (puissance) d'aspiration - led ORANGE (ambre)

3ème vitesse (puissance) d'aspiration - led ROUGE

4ème vitesse (puissance) d'aspiration - led ROUGE CLIGNOTANT

Remarque: la 4ème vitesse (puissance) d'aspiration reste allumée pendant 5 minutes, après quoi le moteur d'aspiration se place sur la 2ème vitesse.

Nécessité de laver les filtres anti-graisse: led VERT CLIGNOTANT (lire les instructions relatives au „Reset et configuration du signal de saturation des filtres“)

Nécessité de laver ou remplacer les filtres au charbon: led

ORANGE (ambre) CLIGNOTANT (lire les instructions relatives au „Reset et configuration du signal de saturation

des filtres“)


### Utilisation de la télécommande

La télécommande permet de contrôler toutes les fonctions de la hotte:

 Sélection de la vitesse (puissance) d'aspiration

 Contrôle de la lumière centrale

 Contrôle des lumières latérales

 Reset et configuration du signal de saturation des filtres

### Sélection de la vitesse (puissance) d'aspiration:

Appuyer sur la touche ◀ ou la touche ▶ jusqu'à visualiser sur la télécommande le symbole relatif à la fonction .Sélection de la vitesse (puissance) d'aspiration..

Appuyer sur la touche .+ ou la touche .- ou la touche ■ respectivement pour augmenter ou diminuer ou éteindre (stand by) la vitesse (puissance) d'aspiration.

### Contrôle de la lumière centrale:

Appuyer sur la touche ◀ ou la touche ▶ jusqu'à visualiser sur la télécommande le symbole relatif à la fonction .Contrôle de la lumière centrale.

La lumière centrale peut être allumée ou éteinte de deux façons différentes:

1. Appuyer sur la touche .+ ou la touche .- respectivement pour allumer (ON) et éteindre (OFF) la lumière centrale.

2. Appuyer sur la touche ■ pour passer de la lumière éteinte (OFF) à allumée (ON) ou vice-versa.

### Contrôle des lumières latérales:

Appuyer sur la touche ◀ ou la touche ▶ jusqu'à visualiser sur la télécommande le symbole relatif à la fonction .Contrôle des lumières latérales.

Appuyer sur la touche ■ pour passer des lumières latérales éteintes (OFF) à allumées à fond (ON) ou vice-versa.

Appuyer sur la touche .- pour diminuer l'intensité des lampes latérales jusqu'à les éteindre.

Appuyer sur la touche .+ pour augmenter l'intensité des lampes latérales.

**Reset et configuration du signal de saturation des filtres**  
Allumer la hotte à n'importe quelle vitesse (voir paragraphe ci-dessus

.Sélection de la vitesse (puissance) d'aspiration.).

Appuyer sur la touche ◀ ou la touche ▶ jusqu'à visualiser sur la télécommande le symbole relatif à la fonction .Reset et configuration du signal de saturation des filtres..

**Reset signal de saturation du filtre anti-graisse (LED VERT CLIGNOTANT sur le bouton de commande)**

Procéder d'abord à l'entretien du filtre comme indiqué dans le paragraphe correspondant.

Appuyer simultanément sur les touches .+ et .- pendant environ 3 secondes, le LED ne clignote plus ce qui indique que le reset du signal a été effectué.

**Reset signal de saturation du filtre à charbon (LED ORANGE (ambre) CLIGNOTANT)**

**Note!** Le reset du signal de saturation du filtre à charbon est normalement désactivé, pour l'activer voir le paragraphe ci-dessous

. Activation du signal de saturation du filtre à charbon..

Procéder d'abord à l'entretien du filtre comme indiqué dans le paragraphe correspondant.

Appuyer simultanément sur les touches .+ et .- pendant environ 3 secondes, le LED ne clignote plus ce qui indique que le reset du signal a été effectué.

**Désactivation du signal de saturation du filtre au charbon**

# F PRESCRIPTIONS DE MONTAGE ET MODE D'EMPLOI

(pour utilisation particulière)

Eteindre la hotte (voir paragraphe ci-dessus « Sélection de la vitesse (puissance) d'aspiration »).

Appuyer sur la touche ◀ ou la touche ▶ jusqu'à visualiser sur la télécommande le symbole relatif à la fonction .Reset et configuration du signal de saturation des filtres..

Appuyer en même temps pendant environ 3 secondes sur les touches .+ .e .-, le LED clignotera en VERT pour indiquer que le signal de saturation du filtre au charbon a été désactivé.

## Fonctionnement

Pour réactiver le signal de saturation du filtre au charbon, répéter l'opération, le Led clignotera en ORANGE.

## Entretien de la télécommande

### Nettoyage de la télécommande

Nettoyer la télécommande à l'aide d'un chiffon humide et d'une solution détergente neutre ne contenant pas de substances abrasives

### Changement des piles:

. Ouvrir le compartiment contenant les piles en faisant levier avec un petit tournevis à pointe plate.

. Remplacer la pile usagée par une nouvelle de 12 V type MN21/23

En insérant la nouvelle pile, bien respecter les polarités indiquées à l'emplacement des piles !

. Refermer le compartiment des piles.

### Élimination des piles

L'élimination des piles doit être réalisée en accord avec toutes les normes et les règles nationales. Ne pas éliminer les piles usées avec les déchets normaux.

Les piles doivent être éliminées de façon sûre.

Pour de plus amples informations sur les aspects de protection de l'environnement, le recyclage et l'élimination des piles, contacter les bureaux chargés de la récolte différenciée .

## Entretien

**Veillez à débrancher la hotte du réseau électrique avant toute intervention sur celle-ci.**

### Nettoyage

La hotte doit être nettoyée fréquemment tant à l'intérieur (à l'exception de la zone derrière le filtre à graisse) qu'à l'extérieur. Pour le nettoyage, utilisez un chiffon imbibé d'alcool dénaturé ou des détergents liquides neutres. Évitez d'utiliser des produits à base d'abrasifs.

**Attention:** Le non respect des règles de nettoyage de la hotte, de la substitution et du nettoyage des filtres comporte des risques d'incendie. Nous recommandons donc vivement de respecter ces instructions.

**Filtre antigraisse** - doit être nettoyé une fois par mois avec un détergent non agressif, à la main ou dans le lave vaisselle à basse température et pendant un cycle court.

Le lavage du filtre anti-graisse métallique au lave-vaisselle peut en provoquer la décoloration. Toutefois, les caractéristiques de filtrage ne seront en aucun cas modifiées.

### Filtre à charbon (seulement pour les versions filtrantes)

Le filtre à charbons actifs F n'est ni lavable ni recyclable.

En cas d'usage normal, il doit être remplacé tous les 6 mois.

*Il retient les mauvaises odeurs issues de la cuisson.*

## Attention

N'utilisez jamais la hotte si la grille n'est pas correctement montée !

### ATTENTION :

Les parties accessibles peuvent atteindre de hautes températures lors de l'utilisation de la table de cuisson.

L'air ne doit pas être évacué dans un conduit d'évacuation de fumées produites par des appareils à combustion de gaz ou d'autres combustibles. Une aération appropriée de la pièce doit toujours être prévue lorsque la hotte aspirante est utilisée simultanément à d'autres appareils utilisant du gaz ou d'autres combustibles. Il est strictement interdit de flamber des aliments sous la hotte. L'utilisation de flamme nue risque d'endommager les filtres et peut provoquer des incendies : elle doit donc toujours être évitée. Les fritures doivent être effectuées sous contrôle afin d'éviter que l'huile surchauffée s'enflamme. Respectez rigoureusement les prescriptions des règlements des autorités locales compétentes quant aux consignes techniques et de sécurité à adopter pour l'évacuation des fumées.

Cet appareil est labellisé conformément à la Directive Européenne 2002/96/EC, Waste Electrical and Electronic Equipment (WEEE). En veillant à ce que ce produit soit détruit en bonne et due forme, l'utilisateur contribue à prévenir les éventuelles conséquences négatives sur l'environnement et la santé.



Le symbole présent sur l'appareil ou sur la documentation qui l'accompagne indique que ce produit ne peut en aucun cas être traité comme déchet ménager. Il doit par conséquent être remis à un centre de collecte des déchets chargé du recyclage des équipements électriques et électroniques.

Pour la mise au rebut, respectez les normes relatives à l'élimination des déchets en vigueur dans le pays d'installation. Pour obtenir de plus amples détails au sujet du traitement, de la récupération et du recyclage de cet appareil, veuillez vous adresser au bureau compétent de votre commune, à la société de collecte des déchets ou directement à votre revendeur.

L'appareil n'est pas destiné à être utilisé par des personnes (enfants y compris) ayant des capacités physiques, sensorielles ou mentales réduites ou n'ayant pas d'expérience ou de connaissances suffisantes, sauf si elles ont bénéficié, grâce à l'intervention d'une personne responsable de leur sécurité, d'une surveillance ou d'instructions concernant l'utilisation de l'appareil:

il faut veiller à ce que les enfants ne jouent pas avec l'appareil. Si le câble d'alimentation est endommagé, il devra être remplacé par le fabricant ou par son service d'assistance technique ou, dans tous les cas, par une personne ayant une qualification similaire, afin de prévenir tout risque éventuel.



# NL MONTAGEVOORSCHRIFTEN EN GEBRUIKSAANWIJZING

Raadpleeg ook de tekeningen op de eerste pagina's met de verwijzingen – in de vorm van letters en cijfers – die zijn vermeld in de uitleg.

U dient zich strikt te houden aan de aanwijzingen in deze gebruiksaanwijzing. Elke aansprakelijkheid voor eventuele ongelukken, schade of brand veroorzaakt door het apparaat, voortkomend uit het niet opvolgen van de instructies in deze gebruiksaanwijzing, wordt afgewezen.

De installatie en de elektrische verbinding moeten uitgevoerd worden door een gespecialiseerde technicus. Aangeraden wordt om de kap niet te bevestigen aan een muur die het gewicht niet kan dragen, bijvoorbeeld een wand van gipskarton, en om het apparaat niet in een kast in te bouwen. Voor de bevestiging aan de muur dient men gebruik te maken van de meegeleverde pluggen.

## Gebruik

De afzuigkap is voorzien van een boven luchtafvoer **B** voor de afvoer van rook naar buiten in geval van modellen met schoorsteen **C** (Zuigversie **A** - afvoerbuis niet bijgeleverd). In het geval dat het niet mogelijk is dampen en rook naar buiten af te voeren ook al is men voorzien van het model met schoorsteen **C**, kan de afzuigkap in de filterversie **F** gebruikt worden door de montage van 1 koolstoffilter **F**, de rook en de dampen worden gerecycleerd door middel van het bovenrooster **G**.

## Elektrische aansluiting

Controleer of er in de buurt van de kap een elektrisch stopcontact is en of de installatie voorzien is van een 30 mA differentiaal.

De netspanning moet overeenkomen met de spanning die op het gegevensplaatje binnenin de kap staat aangegeven. De kap is voorzien van een elektrische kabel van 1250 mm lang met of zonder stekker; als hij voorzien is van stekker de kap aansluiten aan een stopcontact dat op een toegankelijke plek zit, en in overeenstemming is met de geldende normen, indien niet voorzien van stekker (directe aansluiting aan het net) een bipolaire goedgekeurde schakelaar aanbrengen met een afstand tussen de openingscontacten van minstens 3 mm (toegankelijk), deze installatie en de elektrische aansluiting moeten volgens de normen worden uitgevoerd door een gespecialiseerde technicus.

## Werking

In geval van een sterkere dampconcentratie een hogere zuigkracht gebruiken.

We raden aan de afzuigkap 5 minuten voordat men begint te koken aan te doen en deze nog voor ongeveer 15 minuten nadat men beëindigt heeft aan te laten.

Lees de hieronder weergegeven instructies voor een correct gebruik.

### Afzuigkap in stand-by: LED UITGESCHAKELD

1ste zuigkracht (snelheid) - GROEN led

2de zuigkracht (snelheid) - ORANJE LED (amber)

3de zuigkracht (snelheid) - ROOD led

4de zuigkracht (snelheid) - ROOD led (KNIPPEREND)

**Opmerking:** de 4de zuigkracht (snelheid) blijft 5 minuten lang aan, daarna gaat de zuigmotor op de 2de snelheid.

**Noodzaak om de vetfilters schoon te maken:** GROEN

KNIPPEREND LED (lees de aanwijzingen betreffende de

„Reset en configuratie van de filters verzadiging indicatie“)


**Noodzaak om de koolstoffilters te reinigen of te**

**vervangen:** ORANJE (amber) (KNIPPEREND) Led (lees de

aanwijzingen betreffende de „Reset en configuratie van de filters verzadiging indicatie“)

## Gebruik van de afstandsbediening

De afstandsbediening kunnen alle functies van de afzuigkap bediend worden:

 Zuigkracht (snelheid) selectie

 Bediening van het centrale licht

 Bediening van de zijlichten

 Reset en configuratie van de filter verzadiging indicatie

### Zuigkracht (snelheid) selectie:

Druk op de toets „◀“ of „▶“ totdat, op de afstandsbediening, het symbool van de functie .Zuigkracht (snelheid) selectie. verschijnt

Druk op de toets „+“ of „-“ of „■“ resp. om de zuigkracht te verhogen, te verminderen of uit te schakelen (stand by).

### Bediening van het centrale licht:

Druk op de toets „◀“ of „▶“ totdat, op de afstandsbediening, het symbool van de functie .Bediening centraal licht. verschijnt

Het centrale licht kan op twee wijzen in- en uitgeschakeld worden:

1. Druk op de toets „+“ of „-“ resp. om het centrale licht aan (ON) of uit (OFF) te zetten.

2. Druk op de toets „■“ om over te schakelen van licht uit (OFF) naar licht aan (ON) of andersom.

### Bediening van de zijlichten:

Druk op de toets „◀“ of „▶“ totdat, op de afstandsbediening, het symbool van de functie .Bediening van de zijlichten. verschijnt

Druk op de toets „■“ om over te schakelen van zijlichten uit (OFF) naar zijlichten aan (ON) en andersom, op de maximale lichtsterkte.

Druk op de toets „-“ om de lichtsterkte te verlagen totdat de lichten helemaal uitgeschakeld worden.

Druk op de toets „+“ om de lichtsterkte van de zijlichten te verhogen.

### Reset en configuratie van de filter verzadiging indicatie

Zet de kap op een willekeurige snelheid aan, zie paragraaf .Zuigkracht (snelheid) selectie.

Druk op de toets „◀“ of „▶“ totdat, op de afstandsbediening, het symbool van de functie .Reset en configuratie van de filter verzadiging indicatie. verschijnt

### Reset vetfilter verzadiging indicatie (KNIPPEREND

### GROEN LED op de bediening)

**Voer ten eerste de onderhoudshandelingen van het filter uit, zoals beschreven in de betreffende paragraaf.**

Druk tegelijkertijd, ongeveer 3 seconden lang, op de toetsen „+“ en „-“, het LED knippert niet meer, dit betekent dat de signalering reset is uitgevoerd.

### Reset koolstoffilter verzadiging indicatie (KNIPPEREND) ORANJE (amber) LED

**Opmerking!** De koolstoffilter verzadiging indicatie is gewoonlijk uitgeschakeld om deze te activeren zie paragraaf .Activering Koolstoffilter verzadiging indicatie..

**Voer ten eerste de onderhoudshandelingen van het filter uit, zoals beschreven in de betreffende paragraaf.**

Druk tegelijkertijd, ongeveer 3 seconden lang, op de toetsen „+“ en „-“, het LED knippert niet meer, dit betekent dat de signalering reset is uitgevoerd.

### Uitschakeling van de koolstoffilter verzadiging indicatie (voor bijzondere toepassingen)

Schakel de kap uit, zie paragraaf .Zuigkracht (snelheid) selectie.



Druk op de toets ◀ of ▶ totdat, op de afstandsbediening, het symbool van de functie .Reset en configuratie van de filter verzadiging indicatie. verschijnt.

Druk tegelijkertijd ongeveer 3 seconden lang op de toetsen .+ en .-, Het LED gaat GROEN knipperen hetgeen aangeeft dat de koolstoffilter verzadiging indicatie uitgeschakeld is.

Om de koolstoffilter verzadiging indicatie weer in te schakelen, herhaal de handeling, het LED knippert met een ORANJE licht.

## Onderhoud van de afstandsbediening

### Reiniging van de afstandsbediening:

Maak de afstandsbediening schoon met een zachte doek en een neutraal reinigingsmiddel, zonder schuurmiddelen.

### Vervanging van de batterij:

. Maak de batterijruimte met een kleine schroevendraaier met een rechte punt open.

. Vervang de lege batterij met een nieuwe batterij van 12 V type MN21/23

Bij het invoeren van de batterijen let op de polariteit aangegeven in de batterijruimte!

. Doe de batterijruimte weer dicht.

### Afdanking van de batterijen

De batterijen moeten afgedankt worden in overeenstemming met alle nationale normen en wetgeving. De gebruikte batterijen niet met het gewone afval weggooien.

De batterijen moeten op een veilige wijze worden afgedankt. Voor nadere informatie over milieubescherming, recycling en afanking van de batterijen, neem contact op met de bedrijven die belast zijn met de gescheiden afvalinzameling.

## Onderhoud

Voor ieder onderhoud eerst de afzuigkap van de stroom loskoppelen.

### Schoonmaak:

De kap moet vaak worden schoongemaakt, zowel de binnenkant (behalve de plek achter de vetfilter) als de buitenkant. Gebruik voor het reinigen een met spiritus of neutraal vloeibaar schoonmaakmiddel vochtig gemaakte doekje. Gebruik geen schuurmiddelen.

**Attentie:** Het niet in acht nemen van de reinigingsnormen van de afzuigkap en van de vervanging en reiniging van de filters kan brandgevaar veroorzaken. Men wordt dan ook verzocht zich aan de instructies te houden.

**Vetfilter** - deze moet een keer in de maand gereinigd worden met niet agressieve schoonmaakmiddelen, met de hand of in de vaatwasmachine met lage wastemperatuur en een korte wascyclus.

Door hem in de vaatwasmachine te wassen kan het metalen vetfilter ontkleuren, maar dit is niet van invloed op de eigenschappen, die beslist niet veranderen.

### Koolstoffilter (alleen voor de filterversie):

De koolstoffilter F mag niet gewassen of weer gebruikt worden. Het koolstoffilter moet minstens eenmaal in de 6 maanden worden vervangen.

*Deze houdt de lastige kookgeuren vast.*

## Waarschuwing

Gebruik de kap nooit zonder een correct gemonteerde rooster! LET OP:

De delen waar men bij kan kunnen oververhit raken wanneer de kookplaat wordt gebruikt.

De lucht mag niet worden afgevoerd in een kanaal die ook wordt gebruikt voor het afvoeren van rook uit apparaten die gas of andere brandstoffen verbranden. Er moet altijd gezorgd worden voor een goede ventilatie van de ruimte wanneer de kap gelijktijdig wordt gebruikt met andere apparaten die gas of andere brandstoffen gebruiken.

Het is streng verboden om voedsel te flamberen onder de kap. Het gebruik van open vuur is schadelijk voor de filters en kan brand veroorzaken, het moet daarom in elk geval vermeden worden. Bij frituren moet goed gecontroleerd worden om te voorkomen dat oververhitte olie vlam vat. Voor technische en veiligheidsmaatregelen die toegepast moeten worden voor het afvoeren van rook dient men zich strikt te houden aan de betreffende reglementen van de plaatselijke bevoegde autoriteiten.

Dit apparaat is gekentekend conform de Europese Richtlijn 2002/96/EC, Waste Electrical and Electronic Equipment (WEEE). Door te controleren of het product op de juiste wijze wordt weggegooid draagt de gebruiker bij aan het voorkomen van potentiële negatieve gevolgen voor het milieu en de gezondheid.



Het symbool  op het product of op de bijbehorende documentatie geeft aan dat dit product niet als huishoudelijk afval mag worden behandeld. In plaats daarvan moet het worden afgegeven bij een verzamelpunt voor recycling van elektrische en elektronische apparaten. Afdanking moet worden uitgevoerd in overeenstemming met de plaatselijke milieuvorschriften voor afvalverwerking. Voor nadere informatie over de behandeling, terugwinning en recycling van dit product wordt u verzocht contact op te nemen met het stadskantoor in uw woonplaats, uw afvalophalendienst of de winkel waar u het product heeft aangeschaft.

Het apparaat is niet bedoeld om gebruikt te worden door personen (kinderen inbegrepen) van wie de lichamelijke, zintuiglijke of verstandelijke vermogens verminderd zijn, of die niet voldoende ervaring of kennis hebben, behalve indien een persoon die verantwoordelijk is voor hun veiligheid, toezicht houdt of instructie geeft hoe men met het apparaat dient om te gaan: Let er op dat kinderen niet met het apparaat spelen.

Indien de elektriciteitskabel beschadigd is, moet deze door de producent of door de technische dienst vervangen worden, of in elk geval door een persoon met een daaraan gelijkstaand niveau, om ieder risico uit te sluiten

# E MONTAJE Y MODO DE EMPLEO

Consultar también los dibujos de las primeras páginas con las referencias alfabéticas y numéricas incluidas en el texto explicativo.

Atenerse estrictamente a las instrucciones recogidas en este manual. No se asume responsabilidad alguna en caso de inconvenientes, daños o incendios que el aparato pueda sufrir debido a no respetar las instrucciones recogidas en este manual. La instalación y la conexión eléctrica deberán ser realizadas por un técnico especializado. Asegúrese de que la pared donde se fija la campana pueda sostener perfectamente su peso y evite instalarla en paredes no suficientemente robustas (de cartón-yeso, por ejemplo). No empote la campana en otro mueble.

## Utilización

La campana está equipada por una salida de aire superior B para la descarga de los humos hacia el exterior ( **Versión aspirante A** – tubo de descarga no proporcionado). En el caso de que no sea posible descargar los humos y los vapores de la cocción hacia el exterior se puede utilizar la campana en **versión filtrante F** montando 1 filtro a carbones activos F, los humos y vapores vienen reciclados a través de la rejilla superior G .

## Conexión eléctrica

Asegúrese de que en las inmediaciones de la campana haya un punto de acceso a la red de alimentación eléctrica, y de que la instalación esté dotada de un diferencial de 30 mA. La tensión de red debe corresponder a la tensión indicada en la etiqueta de características situada dentro de la campana. La campana lleva un cable eléctrico de 1250 mm de longitud, con o sin clavija. Si lleva clavija, conectar la campana a una toma de corriente conforme a las normas vigentes, situada en zona accesible. Si no lleva clavija (conexión directa a la red), aplicar un interruptor bipolar conforme a la norma; la distancia de los contactos en apertura no debe ser inferior a 3 mm (accesible). Esta instalación y la conexión eléctrica deben ser realizadas por un técnico especializado conforme a la normativa vigente.

## Funcionamiento

Usar la potencia de aspiración mayor en caso de particular concentración de vapores de cocina. Aconsejamos de encender la aspiración 5 minutos antes de iniciar a cocinar y dejarla en función por otros 15 minutos aproximadamente. Para el correcto uso leer atentamente las instrucciones que siguen.

**Campana en stand-by: LED APAGADO**

**1a velocidad (potencia) de aspiración - led VERDE**

**2a velocidad (potencia) de aspiración - led ANARANJADO**

**3avelocidad (potencia) de aspiración - led ROJO**

**4a velocidad(potencia) de aspiración - led ROJO RELAMPAGUEANTE)**

**Nota:** la 4a velocidad (potencia) de aspiración queda encendida por 5 minutos, luego el motor de aspiración se coloca en la 2a velocidad.

**Necesidad de lavar los filtros antigrasa:** led VERDE RELAMPAGUEANTE (leer las instrucciones al „Reset y configuración de la indicación de saturación de filtros .)

**Necesidad de lavar o cambiar los filtros al carbón :** led ANARANJADO RELAMPAGUEANTE (leer las instrucciones relativas al „Reset y ajuste de la indicación de saturación de los filtros .)

## Uso del control remoto

El control remoto es en grado de controlar todas las funciones de la campana:



Seleccionar la velocidad (potencia) de aspiración



Controlar las luces centrales



Controlar las luces laterales



Reset y configurar las señales de saturación de los filtros.

## Seleccionar la velocidad (potencia) de aspiración :

Pulsar la tecla ◀ o la tecla ▶ hasta visualizar en el control remoto el símbolo relativo a la función .Seleccionar la velocidad (potencia) de aspiración.

Pulsar la tecla + o la tecla . o la tecla ■ respectivamente para aumentar o disminuir o apagar ( stand by) la velocidad (potencia de aspiración).

## Control de las luces centrales:

Pulsar la tecla ◀ o la tecla ▶ hasta visualizar en el control remoto el símbolo relativo a la función .Control de las Luces centrales..

Las luces centrales se pueden apagar o encender de dos maneras:

1. Pulsar la tecla + o . conjuntamente para encender (ON) o apagar (OFF) las luces centrales.
2. Pulsar la tecla ■ para cambiar el estado de las luces apagadas (OFF) y encendidas (ON) o al revés.

## Control de las luces laterales :

Pulsar la tecla ◀ o la tecla ▶ hasta visualizar en el control remoto el símbolo relativo a la función .Control de las Luces laterales..

Pulsar la tecla ■ para cambiar el estado de las luces laterales apagadas (OFF) y encendidas (ON) en la máxima intensidad o al revés.

Pulsar la tecla . o la tecla disminuir la intensidad de las luces laterales hasta apagarlas.

Pulsar la tecla + para aumentar la intensidad de las luces laterales.

## Reset y configuración de la señal de saturación de los filtros.

Encender la campana en cualquier velocidad (ver párrafo arriba «Seleccionar la velocidad (potencia) de aspiración »).

Pulsar la tecla ◀ o la tecla ▶ hasta visualizar en el control remoto el símbolo relativo a la función .Reset y configuración de la señales de saturación de los filtros..

## Reset señal de saturación de los filtros antigrasa (LED VERDE PARPADEA en el mando de control)

Realizar antes la **mantención de los filtros como descrito en el párrafo correspondiente.**

Pulsar conjuntamente por 3 segundos las teclas « + » y « - », el LED deja de parpadear e indica con el reset de la señal que la función fue realizada.

## Reset señal de saturación de los filtros carbón (LED NARANJA PARPADEA)

**Nota!** El reset de señal de saturación de filtro de carbón es normalmente apagado, para encenderlo ver el párrafo «Encendido de la señal de saturación del filtro de carbón».

**Realizar antes la mantención de los filtros como descrito en el párrafo correspondiente.**

Pulsar conjuntamente por 3 segundos las teclas « + » y « - », el LED deja de parpadear e indica con el reset de la señal que la función fue realizada.

## Apagar la señal de saturación del filtro de carbón (para aplicación particular)

Apagar la campana (ver parrafo «Seleccionar la velocidad (potencia) de aspiración»)

Pulsar la tecla «◀» o la tecla «▶» hasta visualizar en el control remoto el símbolo relativo a la función .Reset y configuración de la señal de saturación de los filtros».

Presionar conjuntamente por aproximadamente 3 segundos las teclas . + . y . - . , el led VERDE parpadeara para indicar que fue apagada la señal de saturación del filtro de carbón.

Para activar la señal de saturación del filtro de carbón, repetir la operación, el led parpadeara en color NARANJA.

## Manutención del control remoto

### Limpieza del control remoto:

Limpiar el control remoto con un paño suave y una solución detergente neutra sin sustancias abrasivas

### Sustitución de las baterías:

. Abrir la caja del control haciendo fuerza con un pequeño destornillador de punta plana.

. Sustituir la batería consumada por una de 12 V tipo MN21/23

Insertar la batería nueva, respetar la polaridad indicada en la caja!

. Cerrar nuevamente la caja de la batería.

### Eliminación de las baterías

La eliminación de las baterías tiene que ser llevada a cabo de acuerdo con todas las normas y las leyes nacionales. No desechar las baterías usadas junto a los desperdicios normales.

Las baterías tienen que ser desechadas de modo seguro.

Para mayores informaciones sobre los aspectos de protección del ambiente, el reciclaje y la eliminación de las baterías, contacte los despachos encargados de la recogida selectiva de residuos.

## Mantenimiento

Antes de cualquier trabajo de mantenimiento desconectar la campana de la corriente.

### Limpieza:

La campana debe limpiarse frecuentemente, tanto por dentro (excepto la zona situada detrás del filtro de grasas) como por fuera. Para la limpieza, usar un paño humedecido con alcohol desnaturalizado o detergentes líquidos neutros.

Evitar el uso de productos que contengan abrasivos.

### Atención:

Si no se respetan las normas de limpieza de la campana y del cambio y limpieza de los filtros puede haber riesgo de incendio. Rogamos se atenga a las instrucciones indicadas.

### Filtro antigrasa:

tiene que ser limpiado una vez al mes, con detergentes no agresivos, manualmente o en el lavavajillas a temperaturas bajas y con un ciclo de lavado breve.

Con el lavado en el lavavajilla el filtro antigrasa metálico puede desteñirse pero sus características de filtrado no cambian absolutamente.

### Filtro al carbón (solo para la versión filtrante):

El filtro a los carbones activos F no es ni lavable ni regenerable. El filtro al carbón tiene que ser reemplazado cada 6 meses cuando la campana se usa normalmente.

Retiene los malos olores derivantes de la cocción.

## Advertencias

¡No utilice nunca la campana sin la rejilla correctamente montada!


### ATENCIÓN:

Las partes accesibles pueden sobrecalentarse cuando se utiliza la encimera de cocción.

El aire no debe descargarse en conductos utilizados para salida de los humos producidos por aparatos de combustión de gas o de otros combustibles. Siempre debe disponerse un sistema adecuado de ventilación del local cuando se utiliza la campana de cocina al mismo tiempo que otros aparatos que usan gas u otros combustibles. Se prohíbe rigurosamente cocinar alimentos a la llama bajo la campana. El uso de llamas libres daña los filtros y puede originar incendios, por lo cual debe evitarse en todo caso. Las frituras deben hacerse bajo control, para así evitar que el aceite sobrecalentado se incendie. Atenerse estrictamente a las disposiciones de los reglamentos de las autoridades locales competentes en relación con las medidas técnicas y de seguridad a adoptar para la salida de humos.

Este aparato está marcado de conformidad con la Directiva Europea 2002/96/EC, Waste Electrical and Electronic Equipment (WEEE). Asegurándose de que este producto se desguace y elimine en modo correcto, el usuario contribuye a prevenir las potenciales consecuencias negativas para el medio ambiente y la salud.



El símbolo  en el producto o en los documentos que se incluyen con el producto, indica que no se puede tratar como residuo doméstico. Es necesario entregarlo en un punto de recogida para reciclar aparatos eléctricos y electrónicos.

Deséchelo con arreglo a las normas medioambientales para eliminación de residuos.

Para obtener información más detallada sobre el tratamiento, recuperación y reciclaje de este producto, póngase en contacto con el ayuntamiento, con el servicio de eliminación de residuos urbanos o la tienda donde adquirió el producto.

Si el cable de alimentación resulta dañado, ha de ser sustituido por el constructor o por su servicio de asistencia técnica o, en cualquier caso, por una persona con una cualificación similar para evitar cualquier riesgo.

El aparato no está pensado para que lo usen personas (incluidos niños) cuyas capacidades físicas, sensoriales o mentales sean reducidas, o bien con falta de experiencia o de conocimiento, a menos que hayan recibido, de manos de una persona responsable de su seguridad, supervisión o instrucciones sobre el uso del aparato:

los niños han de ser vigilados para asegurarse de que no jueguen con el aparato.

# I ISTRUZIONI DI MONTAGGIO E D'USO

Consultare anche i disegni nelle prime pagine con i riferimenti alfabetici e numerici riportati nel testo esplicativo.

Attenersi strettamente alle istruzioni riportate in questo manuale. Si declina ogni responsabilità per eventuali inconvenienti, danni o incendi provocati all'apparecchio derivati dall'inosservanza delle istruzioni riportate in questo manuale. L'installazione e il collegamento elettrico deve essere fatta da un tecnico specializzato. Si raccomanda di non fissare la cappa su una parete che non possa sostenerne il peso ad esempio di cartongesso e di non incassarla all'interno di un mobile.

## Utilizzazione

La cappa è fornita di una uscita d'aria superiore **B** per lo scarico dei fumi verso l'esterno (**Versione aspirante A** - tubo di scarico non fornito). Nel caso non sia possibile scaricare i fumi e vapori della cottura verso l'esterno, si può utilizzare la cappa in **versione filtrante F** montando 1 filtro ai carboni attivi F, i fumi e vapori vengono riciclati attraverso la sgrigliatura superiore **G**.

## Collegamento elettrico

Assicurarsi che nelle vicinanze della cappa ci sia un punto di accesso alla rete di alimentazione elettrica e che l'impianto si provvisti di un differenziale da 30 mA. La tensione di rete deve corrispondere alla tensione riportata sull'etichetta caratteristiche situate all'interno della cappa. La cappa è dotata di cavo elettrico lungo 1250 mm con spina o senza: se provvisto di spina allacciare la cappa ad una presa conforme alle norme vigenti posta in zona accessibile, se sprovvisto (collegamento diretto alla rete) applicare un interruttore bipolare a norme con una distanza dei contatti in apertura non inferiore a 3mm (accessibile), questa installazione e il collegamento elettrico devono essere fatte a Norma da un tecnico specializzato.

## Funzionamento

Usare la velocità maggiore in caso di particolare concentrazione di vapori di cucina. Consigliamo di accendere l'aspirazione 5 minuti prima di iniziare a cucinare e di lasciarla in funzione a cottura terminata per altri 15 minuti circa. Per il corretto utilizzo leggere attentamente le istruzioni sottostanti.

**Cappa in stand-by: LED SPENTO**

**1a velocità (potenza) di aspirazione** - led VERDE

**2a velocità (potenza) di aspirazione** - led ARANCIONE (ambra)

**3a velocità (potenza) di aspirazione** - led ROSSO

**4a velocità (potenza) di aspirazione** - led ROSSO LAMPEGGIANTE

**Nota:** la 4a velocità (potenza) di aspirazione rimane accesa per 5 minuti, dopodiché il motore di aspirazione si posiziona sulla 2a velocità.

**Necessità di lavare i filtri antigrasso:** led VERDE LAMPEGGIANTE (leggere le istruzioni relative al „Reset e configurazione della segnalazione di saturazione dei filtri“)

**Necessità di lavare o sostituire i filtri al carbone:** led ARANCIONE (ambra) LAMPEGGIANTE (leggere le istruzioni relative al „Reset e configurazione della segnalazione di saturazione dei filtri“)

## Uso del telecomando

il telecomando è in grado di controllare tutte le funzionalità della cappa:

 Selezione delle velocità (potenze) di aspirazione

 Controllo della luce centrale

 Controllo delle luci laterali

 Reset e configurazione della segnalazione di saturazione dei filtri

### Selezione delle velocità (potenze) di aspirazione:

Premere il tasto ◀ o il tasto ▶ sino a visualizzare sul telecomando il simbolo relativo alla funzione „Selezione delle velocità (potenze) di aspirazione.“

Premere il tasto .+ . o il tasto .- . o il tasto ■ rispettivamente per aumentare o diminuire o spegnere (stand by) la velocità (potenza di aspirazione).

### Controllo della luce centrale:

Premere il tasto ◀ o il tasto ▶ sino a visualizzare sul telecomando il simbolo relativo alla funzione „Controllo della luce centrale.“

La luce centrale può essere accesa e spenta in due modi:

1. Premere il tasto .+ . o il tasto .- ., rispettivamente per accendere (ON) o spegnere (OFF) la luce centrale.
2. Premere il tasto ■ per cambiare lo stato della luce da spenta (OFF) ad accesa (ON) o viceversa.

### Reset e configurazione della segnalazione di saturazione dei filtri

Accendere la cappa ad una qualsiasi velocità (vedi paragrafo sopra „Selezione delle velocità (potenze) di aspirazione.“)

Premere il tasto ◀ o il tasto ▶ sino a visualizzare sul telecomando il simbolo relativo alla funzione „Reset e configurazione della segnalazione di saturazione dei filtri.“

### Reset segnalazione saturazione del filtro antigrasso (LED VERDE LAMPEGGIANTE sullo stelo di controllo)

Procedere prima con la manutenzione del filtro come descritto nel paragrafo corrispondente.

Premere contemporaneamente per circa 3 secondi i tasti .+ . e .- ., il LED smette di lampeggiare ad indicare che il reset della segnalazione è stato eseguito.

### Reset segnalazione saturazione del filtro al carbone (LED ARANCIONE (ambra) LAMPEGGIANTE)

**Nota!** Il reset di segnalazione saturazione filtro al carbone è normalmente disattivato, per attivarlo vedi sotto il paragrafo „Attivazione della segnalazione di saturazione del filtro al carbone.“

Procedere prima con la manutenzione del filtro come descritto nel paragrafo corrispondente.

Premere contemporaneamente per circa 3 secondi i tasti .+ . e .- ., il LED smette di lampeggiare ad indicare che il reset della segnalazione è stato eseguito.

### Disattivazione della segnalazione di saturazione del filtro al carbone (per applicazioni particolari)

Spegnere la cappa (vedi paragrafo sopra „Selezione delle velocità (potenze) di aspirazione.“)

Premere il tasto ◀ o il tasto ▶ sino a visualizzare sul telecomando il simbolo relativo alla funzione „Reset e configurazione della segnalazione di saturazione dei filtri.“

Premere contemporaneamente per circa 3 secondi i tasti .+ . e .- ., il LED lampeggerà in VERDE ad indicare che è stata disattivata la segnalazione di saturazione del filtro al carbone.

Per riattivare la segnalazione di saturazione del filtro al carbone, ripetere l'operazione, il LED lampeggerà in

ARANCIONE.

# I ISTRUZIONI DI MONTAGGIO E D'USO

## Manutenzione del telecomando

### Pulizia del telecomando:

Pulire il telecomando con un panno morbido ed una soluzione detergente neutra priva di sostanze abrasive

### Sostituzione della batteria:

. Aprire il vano della batteria facendo leva con un piccolo cacciavite a punta piatta.

. Sostituire la batteria esausta con una nuova da 12 V tipo MN21/23

Nell' inserire la nuova batteria rispettare le polarità indicate nel vano della batteria!

. Richiudere il vano della batteria.

### Smaltimento delle batterie

Lo smaltimento delle batterie deve essere svolto in accordo con tutte le normative e leggi nazionali. Non smaltite le batterie usate assieme ai rifiuti normali.

Le batterie devono essere smaltite in modo sicuro.

Per maggiori ragguagli circa gli aspetti di protezione dell'ambiente, il riciclaggio e lo smaltimento di batterie,

contattate gli uffici incaricati della raccolta differenziata.

## Manutenzione

Prima di qualsiasi lavoro di manutenzione scollegare la cappa dalla corrente.

### Pulizia:

La cappa va frequentemente pulita, sia internamente (ad eccezione della zona posta dietro il filtro grassi) che esternamente. Per la pulizia usare un panno inumidito con alcool denaturato o detersivi liquidi neutri. Evitare l'uso di prodotti contenenti abrasivi.

### Attenzione:

L'inosservanza delle norme di pulizia della cappa e della sostituzione e pulizia dei filtri comporta rischi di incendi. Si raccomanda quindi di attenersi alle istruzioni suggerite.

**Filtro antigrasso** - deve essere pulito una volta al mese, con detersivi non aggressivi, manualmente oppure in lavastoviglie a basse temperature ed a ciclo breve.

Con il lavaggio in lavastoviglie il filtro antigrasso metallico si può opacizzare, ma le sue caratteristiche di filtraggio non cambiano assolutamente.

**Filtro al carbone** (solo per versione filtrante):

Il filtro ai carboni attivi F non è né lavabile né rigenerabile.

Il filtro al carbone deve essere sostituito ogni 6 mesi.

*Trattiene gli odori sgradevoli derivanti dalla cottura.*

## Avvertenze:


Mai utilizzare la cappa senza griglia correttamente montata!  
**ATTENZIONE:**

Le parti accessibili possono surriscaldarsi quando il piano di cottura viene utilizzato.

L'aria non deve essere scaricata in un condotto utilizzato per scaricare fumi di scarico prodotti da apparecchi a combustione di gas o di altri combustibili. Deve essere sempre prevista un'adeguata areazione del locale quando la cappa da cucina è utilizzata contemporaneamente ad altri apparecchi che impiegano gas o altri combustibili. E' severamente vietato fare cibi alla fiamma sotto la cappa. L'impiego di fiamma libera è dannoso ai filtri e può dar luogo ad incendi, pertanto deve essere evitato in ogni caso. La frittura deve essere fatta sotto controllo onde evitare che l'olio surriscaldato prenda fuoco. Per le misure tecniche e di sicurezza da adottare per lo scarico dei fumi attenersi strettamente a quanto previsto dai regolamenti delle autorità locali competenti.

Questo apparecchio è contrassegnato in conformità alla Direttiva Europea 2002/96/EC, Waste Electrical and Electronic Equipment (WEEE). Assicurandosi che questo prodotto sia smaltito in modo corretto, l'utente contribuisce a prevenire le potenziali conseguenze negative per l'ambiente e la salute.



Il simbolo  sul prodotto o sulla documentazione di accompagnamento indica che questo prodotto non deve essere trattato come rifiuto domestico ma deve essere consegnato presso l'idoneo punto di raccolta per il riciclaggio di apparecchiature elettriche ed elettroniche. Disfarsene seguendo le normative locali per lo smaltimento dei rifiuti. Per ulteriori informazioni sul trattamento, recupero e riciclaggio di questo prodotto, contattare l'idoneo ufficio locale, il servizio di raccolta dei rifiuti domestici o il negozio presso il quale il prodotto è stato acquistato.

L'apparecchio non è destinato ad essere usato da persone (bambini compresi) le cui capacità fisiche, sensoriali o mentali siano ridotte, oppure con mancanza di esperienza o di conoscenza, a meno che esse abbiano potuto beneficiare, attraverso l'intermediazione di una persona responsabile della loro sicurezza, di una sorveglianza o di istruzioni riguardanti l'uso dell'apparecchio;  
i bambini devono essere sorvegliati per sincerarsi che non giochino con l'apparecchio.

Se il cavo di alimentazione è danneggiato, esso deve essere sostituito dal costruttore o dal suo servizio assistenza tecnica o comunque da una persona con qualifica similare, in modo da prevenire ogni rischio.





