

D	Montage- und Gebrauchsanweisung
F	Prescriptions de montage et mode d'emploi
GB	Instruction on mounting and use
NL	Montagevoorschriften en gebruiksaanwijzing
I	Istruzioni di montaggio e d'uso
E	Montaje y modo de empleo
P	Instruções para montagem e utilização
RU	ИНСТРУКЦИИ ПО УСТАНОВКЕ И ПОЛЬЗОВАНИЮ
CZ	Návod na montáž a použití

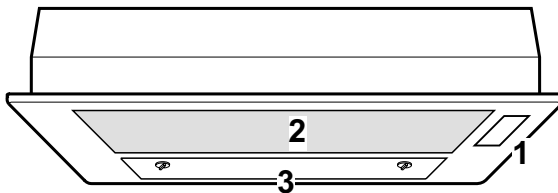


Abb. - Fig.- afb. 1

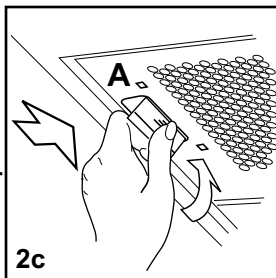
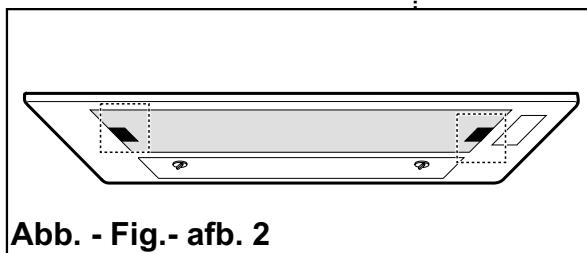
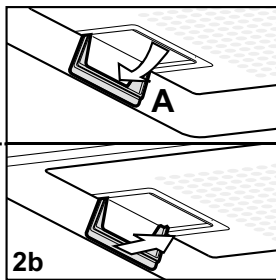
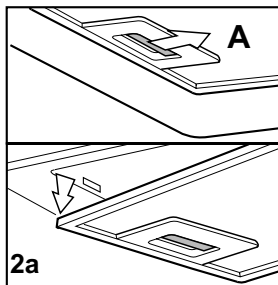


Abb. - Fig.- afb. 2

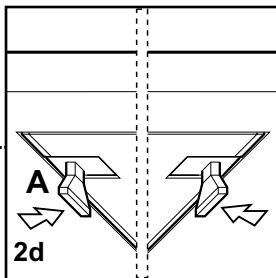
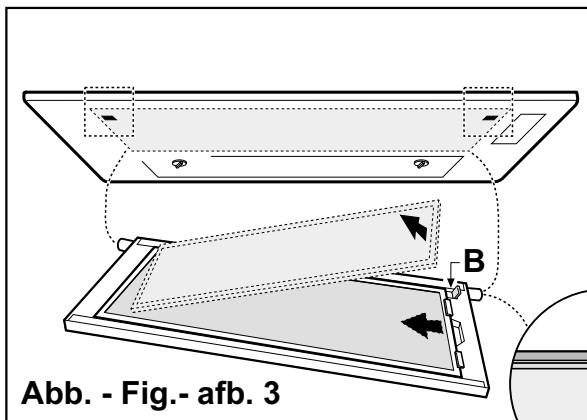


Abb. - Fig.- afb. 3

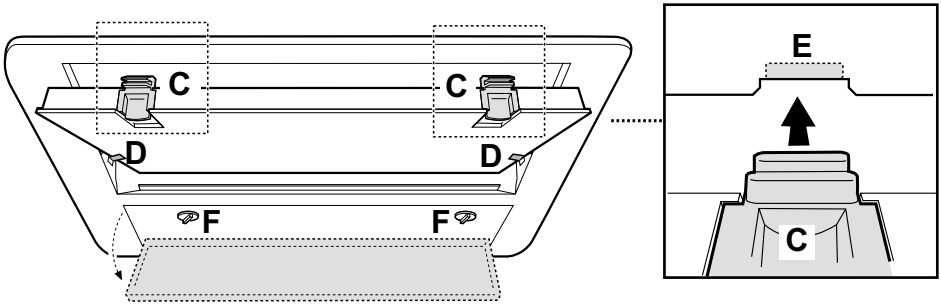


Abb. - Fig.- afb. 4

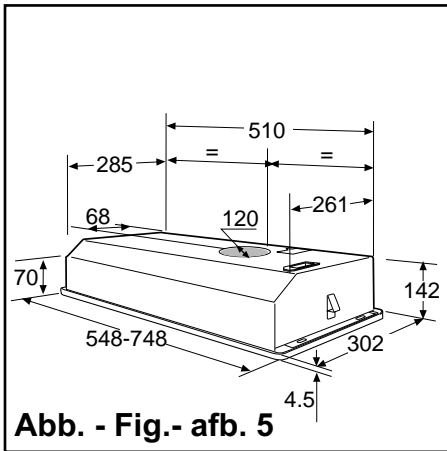


Abb. - Fig.- afb. 5

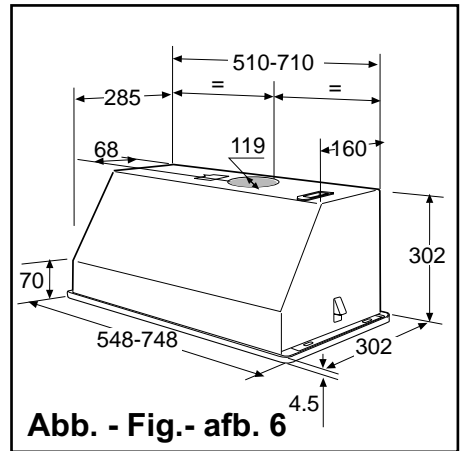


Abb. - Fig.- afb. 6

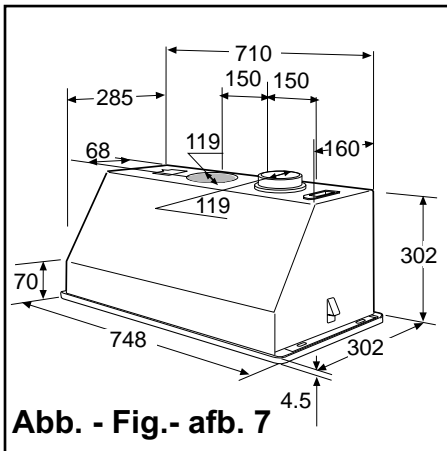


Abb. - Fig.- afb. 7

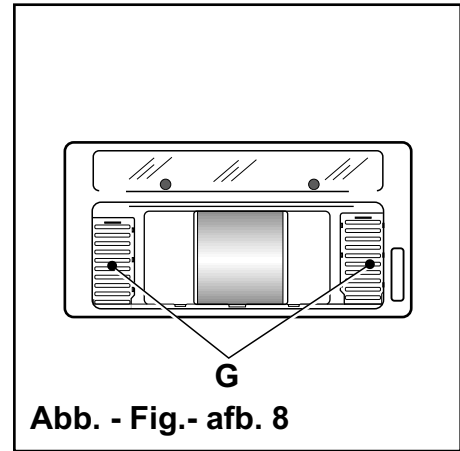
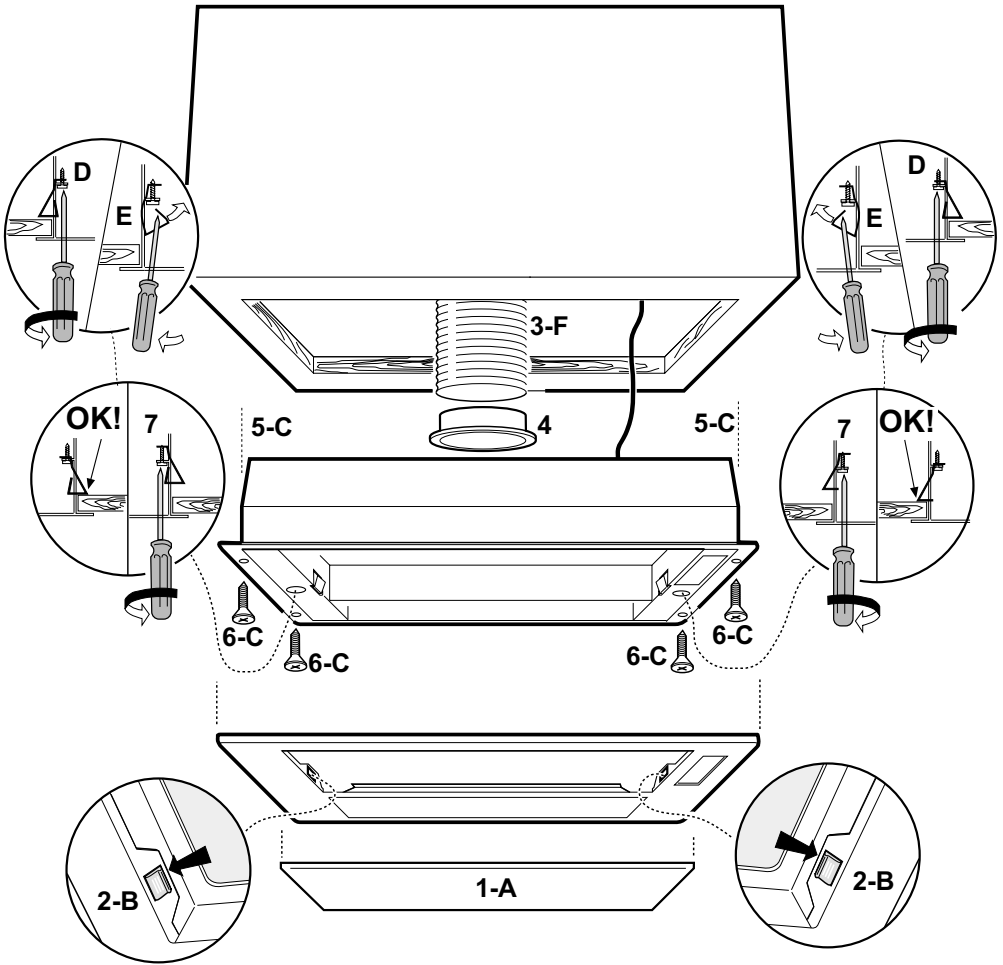


Abb. - Fig.- afb. 8



1...2...3...4...5...6...7... :

Montage - Installation - Monteren - Montaggio - Fijación - Montagem - Монтаж - Montáž

A...B...C...D...E... :

Demontage - Démontage - Dismounting - Demontieren - Smontaggio

Desmontaje - Desmontagem - Демонтаж - Demontáž

Beschreibung der Haube - Abb. 1

1. Bedienungsblende
2. Ansaugfläche (mit Fettfilter)
3. Beleuchtung

Benutzung der Dunstabzugshaube

Die Dunstabzugshaube ist mit einer Bedienungsblende (**Fig. 1-1**) ausgestattet, die mit einer Steuerung für die Ansaugstärke bzw. -geschwindigkeit, sowie einer Steuerung zur Einstellung der Arbeitsplatzbeleuchtung versehen ist.

Wir empfehlen, die Dunstabzugshaube einige Minuten vor Kochbeginn einzuschalten und nach Beendigung des Kochvorgangs das Gerät mindestens 5 Minuten laufen zu lassen.

Die Beleuchtung verbessert die Sicht im Kochbereich und muß eingeschalten werden. Für einen sachgemäßen Gebrauch wird empfohlen, bei normalen Kochdünsten die niedrigen Stufen einzuschalten, bei sehr starker Dunst- und Geruchsbildung die höheren.

Wartung

Das Gerät ist vor jeder Wartungsarbeit vom Stromnetz abzuschalten.

Metallfettfilter

Dieser hat die Funktion, die im Kochdunst enthaltenen Fettpartikel aufzufangen.

Er hat eine unbegrenzte Lebensdauer und muß in lauwarmen Spülmittellaugung oder, wenn möglich, im Geschirrspüler (**65°C**) gereinigt werden. Ihn erst wieder einsetzen, bevor er vollkommen trocken ist.

Verfärbung von Metall-Filtern: bei Reinigung der Metall-Filter in der Geschirrspülmaschine sind leichte Verfärbungen der Metall-Filter möglich. Der Metallfettfilter muß mindestens einmal im Monat gereinigt werden.

Verfärbung von Metall-Filtern: bei Reinigung der Metall-Filter in der Geschirrspülmaschine sind leichte Verfärbungen der Metall-Filter möglich.

Achten Sie darauf, den Metallfilter hierbei nicht zu beschädigen.

Abnahme des Metallfettfilters

(je nach Modell: **Abb. 2-a-b-c-d**)

1. Stecker herausziehen, oder Strom abschalten.

2. Griffe **A** zur Mitte ziehen.

Bei dem mit Halterungsgitter bestückten Modell (siehe Abb. 2d) befindet sich der Metallfilter innen. Zum Aushaken der Fettfilterhalterung aus der Dunstabzugshaube ziehen Sie die

Tasten **B** nach innen; ziehen Sie daraufhin den Metallfettfilter nach links aus dem Halterungsgitter heraus. (Jedes Mal, wenn der Fettfilter gereinigt wird, sollte auch die Fettfilterhalterung mit lauwarmen Spüllauge gereinigt werden.)

Zur erneuten Montage des gereinigten Filters gehen Sie in umgekehrter Reihenfolge vor. Achten Sie bitte darauf, daß der Fettfilter die gesamte Ansaugfläche abdeckt.

Aktivkohlefilter - Abb. 4

Er dient zur Auflösung der Küchendünste während des Kochens.

Der Aktivkohlefilter muß mindestens alle 6 Monate ausgewechselt werden.

Der Aktivkohlefilter ist weder wasch-, noch regenerierbar.

Abnahme des Aktivkohlefilters:

1. Stecker herausziehen, oder Strom abschalten.
2. Fettfilter bzw. Halterungsgitter abnehmen.
3. Den alten Filter herausnehmen, hierzu die Tasten **C** des Aktivkohlefilters drücken und nach unten ziehen.

Montage des Aktivkohlefilters:

3. Den Aktivkohlefilter ÜBER die Metallzungen **D** führen und in die Sitze **E** einhaken.

Metallfilter bzw. Halterungsgitter wieder einsetzen.

Reinigung

Für die äußere Reinigung der Haube einen mit denaturiertem Alkohol oder neutralem Flüssigreiniger Getränken Lappen verwenden. Der Gebrauch von scheuernden Produkten ist zu vermeiden. Zur Reinigung der Teile aus satinierem Edelstahl sollte der Lappen der Richtung der Satinierung entsprechend gehalten werden. Die Außenseite der Haube muß zumindest alle 10 Tage gereinigt werden.

Zur Beachtung

Die Nichtbeachtung der Reinigungsvorschriften des Geräts sowie der Regeln für die Auswechslung und Reinigung des Filters kann zur Brandgefahr führen. Wir empfehlen daher die folgenden Anweisungen zu beachten.

Lampenwechsel - Abb. 4

1. Stecker herausziehen, oder Strom abschalten.
2. Lampenfassungsgehäuse öffnen; Sperrriegel **F** der Lampenabdeckung hierzu im Uhrzeigersinn drehen.
3. Defekte Lampe durch eine neue desselben

Typs und derselben Leistung ersetzen.

Je nach Modell der Dunstabzugshaube:
40W Lampe (E14) oder 14W Neon-Leuchte, oder 11W PL-Leuchte, (Modell mit einer PL-Leuchte), oder 9W PL-Leuchte (Modell mit zwei PL-Leuchten).

4. Lampenabdeckung wieder aufsetzen.

Bei einer eventuellen Funktionsstörung der Arbeitsplatzbeleuchtung vergewissern Sie sich bitte, daß die Lampen korrekt eingesetzt wurden, bevor Sie den Kundendienst anfordern.

Achtung

- Wenn die Dunstabzugshaube gleichzeitig mit Geräten, die nicht mit elektrischer Energie betrieben werden, in Betrieb ist, darf der Unterdruck des Raumes 4 pa (4×10^{-5} bar) nicht überschreiten.
- Die Abluft darf nicht in einen Schacht geleitet werden, der für Abgase von Geräten, die nicht mit elektrischer Energie betrieben werden, benutzt wird.
- Bei gleichzeitigem Betrieb einer Dunstabzugshaube und anderen, nicht mit elektrischer Energie betriebenen Geräten, muß stets für eine ausreichende Belüftung der Küche gesorgt werden.
- Das Flambieren von Speisen unter der Dunstabzugshaube ist strengstens untersagt. Offene Flammen schaden den Filtern und können einen Brand auslösen; sie sind demnach absolut zu vermeiden. Fritieren ist nur unter ständiger Aufsicht erlaubt, um ein Entzünden des überhitzten Öls zu vermeiden.
- Hinsichtlich der zur Ableitung der Abluft zu befolgenden Sicherheitsmaßnahmen halten Sie sich bitte strengstens an die örtlichen Sicherheitsbestimmungen.
- Jegliche Verantwortung für durch Nichteinhaltung der o.g. Anweisungen verursachte Schäden oder Brände am Gerät wird abgelehnt.

Installation

Bei der Installation der Dunstabzugshaube ist darauf zu achten, daß nachfolgende Mindestabstände zwischen Kochfeld und unterem Rand der Dunstabzugshaube eingehalten werden:

650mm bei Elektroherden,
700mm bei Gas-, Öl-, Kohle- oder Kombiherden (Elektr./Gas).

Elektroanschluß

Die Netzspannung muss der Spannung

entsprechen, die auf dem Typenschild im Inneren der Haube angegeben ist. Wenn die Küchenhaube mit einem Netzstecker ausgestattet ist, diesen an eine den gültigen Normen entsprechende, jederzeit zugängliche Steckdose anschließen. Wenn die Haube nicht mit einem Netzstecker ausgestattet ist, muss sie direkt an das Stromnetz angeschlossen werden. Dazu einen zweipoligen normierten Schalter anbringen, dessen geöffnete Anschlussstellen mindestens 3 mm auseinanderliegen müssen (gut zugänglich). Es wird keinerlei Haftung übernommen für mögliche Mängel, Schäden oder Brände der Küchenhaube, die auf die Nichtbeachtung der Vorschriften in diesem Handbuch zurückzuführen sind.

Anwendung: 2 Möglichkeiten

Abluftversion (S)

Die Kochdünste werden über ein Abluftrohr, das an den oben an der Dunstabzugshaube befindlichen Anschlusssring angeschlossen wird, ins Freie geleitet. (Abluftrohr und Rohrschellen werden nicht mitgeliefert).

Das Abluftrohr muß denselben Durchmesser wie der Anschlusssring aufweisen.

Das Rohr muß in waagrechter Lage leicht nach oben geneigt sein (ca. 10%), damit die Luft ungehindert ins Freie abgeleitet werden kann.

Sollte die Dunstabzugshaube mit Aktivkohlefilter versehen sein, so muß dieser entfernt werden.

Umluftversion (K)

Die Luft wird über Aktivkohlefilter (Hinsichtlich der Montage siehe Paragraph "Aktivkohlefilter") gereinigt und im Abzug in den Raum zurückgeführt.

Auf den Anschlusssring wird ein Abluftrohr zur Ableitung der Dämpfe auf der Oberseite des Hängeschanks montiert (Abluftrohr und Rohrschellen werden nicht mitgeliefert).

Sollte die Dunstabzugshaube nicht mit Aktivkohlefilter versehen sein, ist dieser zu bestellen und vor Inbetriebnahme des Gerätes einzusetzen.

Achtung!

Für Modelle der Abmessung 74,8cm (nur Abb. 6-7).

Bevor Sie die Dunstabzugshaube in Betrieb nehmen, achten Sie bitte darauf, daß die inneren Luftklappen (**G**-Abb. 8) geöffnet (bei Abluftversion), bzw. geschlossen sind (bei Umluftversion).

Description de la hotte - Fig. 1

1. panneau de contrôle
2. surface d'aspiration (avec filtre à graisse)
3. éclairage

Utilisation

La hotte est équipée d'un panneau de contrôle (Fig. 1-1) doté d'une commande de vitesse d'aspiration et d'une commande d'éclairage du plan de cuisson.

Pour un meilleur rendement, utiliser la vitesse minimale pour de faibles concentrations de fumées et d'odeurs, la vitesse maximale pour de fortes concentrations d'odeurs et de vapeurs et les vitesses intermédiaires, dans les conditions normales.

Allumez l'éclairage pour améliorer la visibilité du plan de cuisine.

Il est conseillé de mettre en marche la hotte quelques minutes avant de cuisiner et de la laisser branchée jusqu'à élimination totale des odeurs.

Entretien

Débrancher l'appareil du réseau électrique avant de procéder.

Filtre anti-graisse métallique

Le filtre anti-graisse métallique a une durée de vie illimitée et doit être lavé à la main ou au lave-vaisselle (**65°C**) en utilisant des détergents appropriés.

Décoloration des filtres métalliques: le lavage des filtres métalliques dans un lave-vaisselle peut en provoquer la décoloration.

Procédez au lavage des filtres anti-graisse métalliques au moins une fois par mois.

Laisser sécher le filtre sans l'abîmer avant de le remettre en place.

Pour démonter les filtres à graisse métalliques

(suivant le modèle dont vous disposez: **Fig. 2-a-b-c-d**)

1. Débranchez la fiche ou coupez le courant.
2. Tirez les poignées **A** vers le centre.

Dans le cas du modèle avec grille support (voir fig. 2d) le filtre métallique est monté à l'intérieur. Pour décrocher de la hotte le support du filtre à graisse tirez les languettes de décrochage **B** vers l'intérieur puis, pour dégager le filtre à graisse métallique de sa grille support, tirez de la droite vers la gauche et sortez enfin le filtre. (Lorsque vous lavez le filtre à graisse, profitez-en pour laver aussi son support à l'eau tiède savonneuse).

Après lavage, remontez les filtres à graisse en procédant en sens inverse. Attention : les filtres à graisse doivent couvrir toute la surface d'aspiration.

Filtre à charbon actif - Fig. 4

("Version à recyclage")

Il sert à dissoudre les odeurs qui se dégagent des aliments pendant la cuisson.

Le filtre à charbon actif doit être remplacé tous les 6 mois dans des conditions d'utilisation normale.

Il ne faut jamais laver le filtre à charbon actif.

Pour démonter le filtre à charbon:

1. Débranchez la fiche ou coupez le courant.
2. Démontez le filtre à graisse (ou la grille support).
3. Enlevez l'ancien filtre à charbon en poussant sur les touches **C** du filtre à charbon et en tirant vers le bas.

Pour monter le filtre à charbon:

3. Montez le filtre à charbon en le faisant glisser AU-DESSUS des languettes **D** et accrochez-le aux emplacement prévus **E**.

Remontez les filtres métalliques (ou la grille support).

Nettoyage

Pour le nettoyage extérieur de la hotte, utiliser un chiffon imbibé d'alcool ou des détergents liquides neutres.

Eviter l'usage de tout produit abrasif.

Sur les éléments en acier inoxydable passer le chiffon en respectant le sens du satinage.

Procédez au nettoyage extérieur de la hotte tous les dix jours, au moins.

Attention

Le non respect des normes d'entretien et nettoyage de l'appareil et de remplacement et nettoyage des filtres comporte des risques d'incendie. Nous recommandons donc vivement de respecter ces instructions.

Remplacement des lampes - Fig. 4

1. Débranchez la fiche ou coupez le courant.
2. Ouvrez le boîtier de la lampe en tournant les verrous **F** du plafonnier dans le sens inverse des aiguilles d'une montre.
3. Changez l'ampoule grillée. Attention : utilisez le même type d'ampoule et la même puissance.

Suivant votre modèle de hotte:

Ampoule 40W (E14) ou bien Néon 14W ou

bien ampoule PL de 11W (modèle avec ampoule PL) ou bien ampoule PL de 9W (modèle avec deux ampoules)

4. Refermez le plafonnier.

Avant d'appeler le service après-vente si l'éclairage ne fonctionne pas, contrôlez si les ampoules ont été montées correctement.

Attention

- La hotte ne doit pas être branchée à des tuyaux d'évacuation d'autres appareils utilisant des sources d'énergie autres que l'électricité.
- En cas de fonctionnement simultané, dans la même pièce, de la hotte et d'autres appareils alimentés par une source d'énergie différente de l'énergie électrique, il est nécessaire que la pièce soit convenablement aérée (selon les normes en vigueur).
- Il est sévèrement interdit de faire flamber des aliments sous la hotte.
L'emploi de flamme libre endommage les filtres et peut provoquer des incendies, il faut pas conséquent l'éviter à tout prix.
On peut frire mais sous contrôle, afin d'éviter que l'huile surchauffée prenne feu.
- Pour tous les problèmes concernant l'évacuation des fumées, respecter les prescriptions de l'autorité compétente.
- Nous déclinons toute responsabilité en cas de dommages ou d'incendies provoqués par l'appareil du fait du non respect des dispositions sus indiquées.

Installation

Lors de l'installation de la hotte, n'oubliez pas de respecter les distances minimum entre le plan de cuisson et le bas de la hotte : 650 mm dans le cas de cuisinières électriques, 700 mm dans le cas de cuisinières à gaz, à gasoil. à charbon ou mixtes (gaz – électricité).

Branchement électrique

La tension du réseau doit correspondre à la tension indiquée sur l'étiquette des caractéristiques située dans la hotte. Si la hotte est fournie avec une fiche, la raccorder à une prise accessible conforme aux normes en vigueur. Si la hotte est fournie sans fiche (branchement direct sur le réseau), la raccorder à un interrupteur bipolaire normalisé ayant une distance des contacts supérieure à 3 mm (accessible).

Nous déclinons toute responsabilité en cas de dommages ou d'incendies provoqués par le non respect de ces dispositions.

Emploi: Deux possibilités

Version à évacuation extérieure

Le vapeur sont évacuées vers l'extérieur à travers un tuyau d'évacuation fixé à la bague de raccord qui se trouve au-dessus de la hotte.

Le diamètre du tuyau d'évacuation doit être égal à celui de la bague de raccord (tuyau d'évacuation et colliers de fixation non fournis).

Sur le segment horizontal, le tuyau d'évacuation doit avoir une légère inclinaison vers le haut (10° env.) de façon à convoyer plus facilement l'air vers l'extérieur.

Si la hotte est équipée d'un filtre à charbon actif, ce dernier doit être enlevé.

Version à recyclage

L'air est filtré à travers un filtre à charbon actif (pour le montage voir le paragraphe "Filtre à charbon actif") et recyclé dans la pièce.

Sur la bague de raccord un tuyau d'évacuation doit être monté pour l'expulsion des fumées sur le plafond du meuble (tuyau d'évacuation et colliers de fixation non fournis).

Si la hotte est livrée sans filtre à charbon actif, celui-ci doit être commandé et monté avant la mise en service.

Cette utilisation est conseillée lorsque l'on ne dispose pas d'un conduit d'évacuation vers l'extérieur et lorsque il est impossible de le réaliser.

Attention!

Pour les modèles de 74,8cm (uniquement Fig. 6-7).

Avant de mettre en service votre hotte, vérifiez si les volets internes (G-Fig. 8) sont bien ouverts (Version à évacuation extérieure), ou fermés (Version à recyclage).

Description of the hood - Fig. 1

1. Control panel
2. Air-inlet surface (with grease filter)
3. Lights

Use of the hood

The hood is fitted with a control panel with aspiration speed selection control and a light switch to control cooking area lights.

For the best performance, we recommend using the low speeds in normal conditions and the high speeds when strong odour and vapour concentrations are present.

Light should be switched ON to improve cooking area visibility.

It is advisable to switch on the extractor hood a few minutes before starting cooking and then to leave it running for approximately 5 minutes afterwards to ensure that all odours are extracted.

Maintenance

Before performing any maintenance operation, isolate the hood from the electrical supply by switching off at the connector and removing the connector fuse.

Or if the appliance has been connected through a plug and socket, then the plug must be removed from the socket.

Metal grease filter

The grease filter serves to trap grease particles present on cooking fumes.

The metal grease filter lasts forever and must be washed either by hand or in the dishwasher (**65°C**) with suitable detergents.

The grease filters must be washed at least once a month.

When washed in a dishwasher, the metal grease filter may discolour. It's filtering properties will nevertheless remain unaltered.

Let the filter dry without damaging it before putting it back into place.

To remove the metal grease filter

(according model you own: **Fig. 2-a-b-c-d**)

1. Disconnect the hood from the electricity.
2. Push handles **A** toward the centre

The model with the grill support (see fig. 2d) has an internal metal filter.

The release the grease filter support from the hood, pull the release buttons **B** (Fig. 3) inwards. To extract the metal grease filter from the support grill, pull from right to left and extract the grease filter.

(When washing the grease filter, wash the support grate as well with warm soapy water). Carry out the above steps in reverse order to put the filters back after having washed them, making sure the entire extraction surface is covered.

Carbon filter - Fig. 4

(Recirculation mode only)

The carbon filter serves to eliminate odours that form during the cooking process.

The carbon filter cannot be washed nor regenerated.

The carbon filter should be replaced every 6 months under normal use.

To dismantle the carbon filter:

1. Disconnect the hood from the electricity.
2. Remove the metal filters (or its support).
3. Remove exhausted carbon filter, push release button **C** and pull carbon filter downwards.

To fit the carbon filter:

1. Fit the carbon filter by sliding it OVER the metal tabs **D** and hook it into housings **E**. Put the metal filter or its support back into place.

Cleaning

To clean the outside of the hood use a cloth moistened with denatured alcohol or neutral liquid detergents. Never use products containing abrasive.

Wipe brushed stainless steel in the same direction as the brushing to avoid scratching. Clean the external surface of the cooker hood almost once every 10 days.

Attention

Failure to observe the instructions for cleaning the appliance and changing and cleaning the filters may cause fires.

Therefore, we recommend observing these instructions.

Replacing the lamp - Fig. 4

1. Disconnect the hood from the electricity.
2. Open the lamp holder compartment by turning the clasps **F** for the protective shield for the lamps in the counter-clockwise direction.
3. Replace faulty lamp with one of an equal rating and kind.

According to the cooker hood you own:

Lamp 40W max (E14) or Neon lamp 14W max or PL lamp 11W max (model with 1 PL lamp) or PL lamp 9W max (model with two PL lamps)

4. Reclose the protective shield for the lamp. Before calling for repair service because the hood fails to light up, make sure the lamps are well inserted.

Warning!

- The hood cannot be connected to flues of other appliances that run on energy sources other than electricity.
- When the hood is used at the same time of other appliances that run on energy sources other than electricity, provision must be made for an adequate supply of air.
- No food must be cooked flambé underneath the hood.
The use of an unprotected flame is dangerous for the filters and could cause fires.
Therefore, never use an open flame under the hood. When frying foods, never leave the pan alone because the cooking oil could flare up.
- Please, keep to the provisions of official directives regarding the question of fume discharge.
- The manufacturers refuse to accept any responsibility for damage to the hood or its catching on fire because of failure to observe the above instructions.

Installation

Do not tile, grout or silicone this appliance to the wall. Surface mounting only.

Do not fix chimney flue to furniture or fly over shelves unless the chimney flue can be easily removed, in case maintenance is ever required. These minimum distances between hobs and grease filter **must** be observed:

Minimum 650 mm - electric hobs

Minimum 700 mm - gas or mixed hobs.

Electric connection

The electrical tension must correspond to the tension noted on the label placed inside the cooker hood. Connect the electrical plug, where provided, to the an easily accessible outlet in conformity with local standards in force.

Where an electrical plug is not provided (for direct connection to electrical network) place a standards

approved bipolar switch with an aperture distance of not less than 3mm (accessible) from the contacts. The manufacturers are not liable for any problems caused by the user's failure to observe the above instructions.

Systems available

Two systems are available:

Exhaust mode

Vapours are extracted outside through an exhausting pipe that is affixed to the connection ring above the hood.

Diameter of the exhausting pipe must be equal to that of the connection ring.

Exhausting pipe and fixing brackets are not supplied

In the horizontal runs the duct must be slightly slanted (about 10°) and directed upwards to vent the air easily from the room to the outside.

Attention!

If the hood is supplied with carbon filter, then it must be removed.

Filter version

The air is filtered through a carbon filter (for its installation see paragraph "Carbon filter") and recirculated into the room.

An exhausting pipe, for the expulsion of fumes, should be mounted from the connection ring to the top of the wall cabinet where an outlet hole must be made (exhausting pipe and fixing brackets are not supplied).

Attention!

If the hood is not supplied with carbon filter, then it must be ordered and mounted.

This version is used when there is no exhaust duct for venting outdoors or when it is impossible to install one.

Important:**For the 74,8 cm hood (Fig. 6-7)**

Before using the hood, ensure that the inside grids (**G**-Fig. 8) are open (Exhaust mode) or closed (Filter version).

Beschrijving van de kap - Afb. 1

1. Bedieningspaneel
2. Afzuiging (met vetfilter)
3. Verlichting

Gebruik

De kap is voorzien van een bedieningspaneel (afb.1-1) met een schakelaar voor de snelheid van afzuiging en een schakelaar voor de verlichting van het fornuis.

- Voor het beste resultaat wordt aangeraden onder normale condities de lagere snelheden aan te wenden en de hogere snelheden slechts in geval van grote hoeveelheden rook en geuren.
- Het licht zorgt voor de verlichting van het kookvlak.
- Wij raden aan de wasemkap reeds enkele minuten voordat u begint met koken aan te zetten en hem minstens 5 minuten te laten doorwerken nadat u klaar bent met koken.

Onderhoud

Schakel de stroom uit voordat men onderhoud pleegt.

Metalen Vetfilter

Deze houdt de vetdeeltjes in de lucht vast. De metalen vetfilter heeft een ongelimiteerde levensduur en wordt met de hand of in de vaatwasser (65°C) gewassen met het juiste wasmiddel.

Verkleuring van de metaalfilters: als de metaalfilters worden afgewassen in de vaatwasmachine, zouden zij kunnen verkleuren.

Het wassen van de vetfilter moet minstens eens per maand plaatsvinden.

Droog het metaalfilter zonder het te beschadigen en plaats het in de kap terug.

Het verwijderen van de metalen vetfilters (naar gelang uw model: **afb.2-a-b-c-d**)

1. Sluit de stroom af.
2. Schuif de handgreep **A** naar het midden toe. Bij de modellen met een filterhouder (zie afb.2d) zit de metalen filter daarin. Voor het losmaken van de filterhouder drukt u de toetsen **B** in; vervolgens verwijdert u de metalen vetfilter uit de filterhouder door hem van rechts naar links te trekken. (Als u de vetfilter wast moet u ook de filterhouder met een lauwe sopje wassen)

Na het wassen van de vetfilters gaat u voor het monteren op tegenovergestelde wijze te werk. Let erop dat de vetfilters de hele oppervlakte van het afzuigvlak bedekken.

Actief koolfilter - Afb. 4

("Versie met circulatie")

Dit dient voor het zuiveren van kookdampen tijdens het koken.

Het koolfilter kan niet worden gewassen of op andere wijze worden opgewerkt.

De koolfilter moet iedere 6 maanden vervangen worden bij normaal gebruik.

Het verwijderen van de koolfilter

1. Sluit de stroom af.
2. Verwijder de vetfilter (of filterhouder).
3. Verwijder de oude koolfilter: druk op de toetsen **C** van de koolfilter en trek hem naar beneden.

Het monteren van de koolfilter

3. Monteer de koolfilter door hem op zijn plaats te schuiven BOVEN de metalen lipjes **D** en hem vast te haken op de punten **E**.

Plaats de metalen filters (of de filterhouder).

Schoonmaken

Voor het schoonmaken van de buitenkant van de kap een doek gebruiken die is bevochtigd met spiritus of met een neutraal vloeibaar schoonmaakmiddel.

Vermijd het gebruik van produkten die schuurmiddelen bevatten. Voor het reinigen van onderdelen in gesatineerd inox is het raadzaam de doek met de richting van de satijnstructuur mee te bewegen.

Maak de buitenkant van de kap minstens eens per 10 dagen schoon.

Attentie

Het niet in acht nemen van de schoonmaak regels van de kap en van het vervangen en schoonhouden van de filters kan brandgevaar met zich meebrengen.

Men wordt dan ook verzocht zich aan de instructies te houden.

Iedere verantwoordelijkheid voor onconvenianten wordt afgewezen waar bovenstaande aanwijzingen niet in acht zijn.

Het vervangen van de lampjes - Afb. 4

1. Sluit de stroom af.
2. Open het vak van de verlichting door de grendeltjes **F** van het afdeksplaatje tegen de klok in te draaien .

3. Vervang het doorgebrande lampje met een nieuw lampje van hetzelfde type en sterkte. Naar gelang het type kap:
Lampje 40W (E14) of Neon 14W of PL lampje van 11W (model met PL lampje) of PL lampje van 9W (model met twee lampjes).
4. Plaats het afdekplaatje.

Mocht de verlichting niet werken, controleer dan eerst of de lampjes wel goed zijn ingeschroefd voordat u er een elektricien bijhaalt.

Belangrijk

- De lucht mag niet afgezogen worden door een leiding die gebruikt wordt voor de afvoer van walmen van apparaten die gevoed worden met niet-electrische energie.
- Het vertrek moet altijd goed gelucht zijn als tegelijkertijd een kap en niet-electrisch gevoedde apparaten gebruikt worden.
- Het is strikt verboden onder de kap te flamberen.
Een open vlam beschadigt de filters en kan brand veroorzaken; dit is moet dus in ieder geval vermeden worden.
Frituren moet altijd onder toezicht worden gedaan om te vermijden dat de olie te heet wordt en vlam vat.
- Technische en veiligheidsmaatregelen voor de afvoer van de walmen moeten conform zijn aan de plaatselijk geldende voorschriften.
- Iedere aansprakelijkheid wordt afgewezen voor eventuele schade of brand aan het apparaat die is veroorzaakt door het niet in acht nemen van bovengenoemde voorschriften.

Installatie

Denk er bij het installeren aan dat de afstanden tussen onderkant kap en fornuis als volgt moeten zijn: 650mm boven elektrische fornuizen; 700mm boven gasfornuizen, petroleumstelletjes of kolenkachels, of gemengde fornuizen (gas-elektrisch).

Electrische aansluiting

De netspanning moet corresponderen met de spanning die vermeld wordt op het etiket met eigenschappen, aan de binnenkant van de wasemkap. Als de wasemkap een stekker heeft, moet deze in een stopcontact worden gestoken dat voldoet aan de geldende voorschriften en goed te bereiken is. Heeft de kap geen stekker (rechtstreekse verbinding met het net), dan moet

er een tweepolige schakelaar worden geplaatst met een afstand tussen de contacten bij opening van minimaal 3 mm (ook deze moeten aan de normen voldoen en gemakkelijk bereikbaar zijn). Iedere verantwoordelijkheid voor onconvenienten wordt afgewezen waar bovenstaande aanwijzingen niet in acht zijn genomen.

Gebruik: Er bestaan twee mogelijkheden

Versie met afvoer naar buiten

De aangezogen rook en damp worden naar buiten geleid via een afvoerpijp die is aangesloten op de verbindingsring aan de bovenkant van de wasemkap.

Afvoerpijp en bevestigingsbandjes niet meegeleverd.

De middellijn van de afvoerpijp moet even groot zijn als die van de verbindingsring.

Opgelet!

De horizontale stukken van de buis moeten enigszins omhoog hellen (ongeveer 10°) om de lucht gemakkelijk naar buiten te voeren.

Als de wasemkap reeds is voorzien van een koolstoffilter dan moet u dit verwijderen.

Versie met circulatie

De lucht wordt gezuiverd door middel van de koolfilter en vervolgens weer in het vertrek losgelaten.

Op de verbindingsring dient een afvoerpijp voor de afvoer van de rook aan de bovenkant van het vak gemonteerd te worden (afvoerpijp en bevestigingsbandjes niet meegeleverd).

Opgelet!

Als de wasemkap is geleverd zonder koolstoffilter, dan moet u er een bestellen en aanbrengen voor de ingebruikname.

De wasemkap wordt gebruikt als recirculatiekap als er geen luchtpijp aanwezig is en installatie daarvan niet mogelijk is.

Belangrijk! Voor de modellen van 74.8 cm (alleen afb.6-7)

Controleer voordat u de kap in werking stelt of de ventilatieroosters (**G**-afb.8) die zich aan de binnenkant bevinden open (Versie met afvoer naar buiten) of dicht zijn (Versie met circulatie).

Descrizione della cappa - Fig. 1

1. pannello comandi
2. superficie di aspirazione (con filtro antigrasso)
3. illuminazione

Uso della cappa

La cappa è fornita di un pannello comandi (Fig.1-1) con un controllo delle velocità di aspirazione ed un controllo di accensione della luce per l'illuminazione del piano di cottura.

Utilizzare le basse velocità di aspirazione in caso di poco fumo o vapore; in caso di grosse quantità di fumo e vapore utilizzare invece le alte velocità.

La luce va accesa per migliorare la visibilità nella zona di cottura.

Si consiglia di accendere la cappa alcuni minuti prima di iniziare a cucinare e di lasciarla funzionare per almeno 5 minuti dopo aver finito in modo da essere sicuri che tutti gli odori vengano aspirati.

Manutenzione

Prima di qualsiasi operazione di pulizia o manutenzione, disinserire elettricamente la cappa togliendo la spina o staccando l'interruttore generale dell'abitazione.

Filtro antigrasso metallico

Ha la funzione di trattenere le particelle di grassi in sospensione.

Il filtro antigrasso metallico ha una durata illimitata e deve essere lavato a mano od in lavastoviglie (65°C) con detergenti adatti.

Il lavaggio dei filtri antigrasso deve essere eseguito almeno una volta al mese.

Con il lavaggio in lavastoviglie il filtro antigrasso metallico può scolorirsi ma le sue caratteristiche di filtraggio non cambiano assolutamente.

Lasciare asciugare senza danneggiare i filtri antigrasso prima di rimetterli a posto.

Per rimuovere i filtri antigrasso metallico

(in base al modello posseduto: Fig. 2-a-b-c-d)

1. Togliere la spina o staccare la corrente.
2. tirare le maniglie **A** verso il centro.

Il modello con griglia supporto (vedi fig. 2d) ha il filtro metallico all'interno.

Per sganciare il supporto filtro grassi dalla cappa tirare verso l'interno i tasti di sgancio **B** (Fig. 3), infine per estrarre il filtro antigrasso metallico dalla griglia supporto tirare da destra verso sinistra ed estrarre il filtro antigrasso,
(Quando si procede al lavaggio del filtro

grassi, lavare anche il supporto filtro grassi con acqua tiepida saponata.)

Dopo aver eseguito il lavaggio dei filtri antigrasso procedere nel senso inverso per il montaggio facendo attenzione che i filtri antigrasso coprano l'intera superficie di aspirazione.

Filtro al carbone - Fig. 4

("Versione a ricircolazione d'aria", vedere pagine seguenti).

Il filtro a carbone attivo ha lo scopo di eliminare gli odori che si formano durante la cottura.

Il filtro al carbone non può essere né lavato né rigenerato.

Il filtro al carbone deve essere sostituito ogni 6 mesi in condizioni di uso normale.

Per smontare il filtro al carbone:

1. Togliere la spina o staccare la corrente.
2. Togliere il filtro antigrasso (o la griglia supporto).
3. Rimuovere il vecchio filtro al carbone, premere i tasti **C** del filtro al carbone e tirare verso il basso.

Per montare il filtro al carbone:

3. Montare il filtro al carbone facendolo scorrere SOPRA le linguette metalliche **D** e agganciarlo nelle sedi **E**.

Rimettere i filtri metallici (o la griglia supporto).

Pulizia

Per la pulizia esterna della cappa usare un panno inumidito con alcool denaturato o detersivi liquidi neutri.

Evitare l'uso di prodotti contenenti abrasivi.

Per la pulizia di parti in inox satinato si consiglia di passare il panno nello stesso verso della satinatura.

Eseguire la pulizia esterna della cappa almeno una volta ogni 10 giorni.

Attenzione

L'inosservanza delle norme di pulizia dell'apparecchio e della sostituzione e pulizia dei filtri comporta rischi di incendi.

Si raccomanda quindi di attenersi alle istruzioni suggerite.

Sostituzione delle lampadine - Fig. 4

1. Togliere la spina o staccare la corrente.
2. Aprire il vano portalampada ruotando i chavistelli **F** della plafoniera in senso antiorario.

3. Sostituire la lampada danneggiata con una identica di uguale tipo e potenza.

In base al tipo di cappa posseduta:

Lampada 40W (E14) oppure Neon 14W oppure Lampada PL da 11W (modello con una lampada PL) oppure Lampada PL da 9W (modello con due lampade)

4. Richiudere la plafoniera.

Qualora si volesse chiamare l'assistenza tecnica perché non funziona l'illuminazione, controllare prima che le lampade siano ben inserite.

Attenzione

- L'aria aspirata non deve essere convogliata in un condotto usato per lo scarico dei fumi di apparecchi alimentati con energia diversa da quella elettrica.
- Deve essere sempre prevista un'adeguata areazione del locale quando una cappa e apparecchi alimentati con energia diversa da quella elettrica vengono usati contemporaneamente.
- E' severamente vietato fare cibi alla fiamma sotto la cappa.
L'impiego di fiamma libera è dannoso ai filtri e può dar luogo ad incendi, pertanto deve essere evitato in ogni caso.
La frittura deve essere fatta sotto controllo onde evitare che l'olio surriscaldato prenda fuoco.
- Per quanto riguarda le misure tecniche e di sicurezza da adottare per lo scarico dei fumi attenersi strettamente a quanto previsto dai regolamenti delle autorità locali competenti.
- Si declina ogni responsabilità per eventuali danni o incendi provocati all'apparecchio derivati dall'inosservanza delle suddette disposizioni.

Installazione

Quando la cappa viene installata, ricordarsi di mantenere le seguenti distanze minime dal piano dei fornelli allo spigolo inferiore della cappa: 650 mm sopra cucine elettriche;

700 mm sopra cucine a gas, gasolio o carbone o miste (Gas-elettrico).

Collegamento elettrico

La tensione di rete deve corrispondere alla tensione riportata sull'etichetta caratteristiche situate all'interno della cappa. Se provvisto di spina allacciare la cappa ad una presa conforme alle norme vigenti posta in zona accessibile. Se sprovvisto di spina (collegamento diretto alla rete) applicare un interruttore bipolare a norme

con una distanza dei contatti in apertura non inferiore a 3mm (accessibile).

Si declina ogni responsabilità per eventuali inconvenienti, danni o incendi provocati all'apparecchio derivati dall'inosservanza delle istruzioni riportate in questo manuale.

Utilizzazione: Due possibilità

Versione aspirante

Vapori e fumi di cottura vengono espulsi all'esterno attraverso un tubo di scarico che viene fissato all'anello di connessione che si trova sopra la cappa.

Il diametro del tubo di scarico deve essere identico a quello dell'anello di connessione.

Tubo di scarico e fascette di fissaggio non fornite. Nei tratti orizzontali il tubo deve avere una leggera inclinazione (10% circa) verso l'alto per convogliare agevolmente l'aria all'esterno dell'ambiente

Se la cappa è provvista di filtri al carbone attivo, questi devono essere tolti prima dell'uso.

Versione a riciclo

L'aria viene filtrata da filtri al carbone attivo (per il montaggio vedi paragrafo "Filtro carbone attivo") e fatta ricircolare nella stanza.

Sull'anello di connessione va montato un tubo di scarico per l'espulsione dei fumi sul soffitto del pensile (tubo di scarico e fascette di fissaggio non fornite).

Se la cappa non è provvista di filtri al carbone attivo, questi devono essere ordinati e montati prima dell'uso.

Si ricorre a questo utilizzo quando non si ha una tubazione di scarico verso l'esterno o non è possibile installarla.

Attenzione!

Per modelli da 74,8cm (solo Fig. 6-7).

Prima di mettere la cappa in funzione accertarsi che le serrandine (G-Fig. 8) interne siano aperte (Versione aspirante), o chiuse (Versione filtrante).

Descripción del aparato - Fig. 1

1. panel de mandos
2. superficie de aspiración (con filtro antigrasa)
3. iluminación

Uso

La campana está dotada de un panel de mandos (Fig.1,1) con control de las velocidades de aspiración y control de encendido de la luz para la iluminación del plano de cocción.

Para obtener el mejor rendimiento, le recomendamos utilice las velocidades bajas en condiciones normales y las altas cuando se produzca una gran concentración de humo y olores.

La luz debe encenderse para mejorar la visibilidad de la zona de cocción.

Se aconseja encender la campana algunos minutos antes de empezar a cocinar y dejarla funcionar unos 5 minutos después de terminar.

Mantenimiento

Desconecte el aparato de la red eléctrica antes de proceder a cualquier operación de mantenimiento.

Filtro metálico antigrasa

Posee la función de retener las partículas de grasa en suspensión.

El filtro metálico antigrasa tiene duración ilimitada y puede lavarse a mano o en lavavajillas (65°) con detergentes especiales. La limpieza de los filtros antigrasa se efectuará por lo menos una vez al mes.

Con el lavado en el lavavajilla el filtro antigrasa metálico puede desteñirse pero sus características de filtrado no cambian absolutamente.

Déjelo secar sin estropearlo antes de volver a ponerlo en su lugar.

Para sacar el filtro metálico antigrasa:

(según el modelo que usted posee: **Fig. 2-a-b-c-d**)

1. Desenchufe la campana o quite la corriente.
2. Tirar las manijas **A** hacia el centro.

El modelo con rejilla de soporte (ver Fig. 2d) tiene el filtro metálico en su interior.

Para desenganchar el soporte del filtro de grasas de la campana tirar hacia el interior las teclas de desenganche **B** (Fig. 3), luego para extraer el filtro antigrasa metálico de la rejilla de soporte tirar desde derecha hacia la izquierda y extraer el filtro antigrasa, (Cuando se procede al lavado del filtro de las grasas, lavar también la rejilla de soporte del filtro antigrasa con agua tibia jabonosa).

Montar el filtro antigrasa efectuando las operaciones anteriores en orden inverso y comprobar que cubra toda la superficie de aspiración.

Filtro de carbón - Fig. 4

(“Versión de aire en circulación”)

El filtro de carbón activo tiene la finalidad de eliminar los olores que se forman durante la cocción.

Con un uso normal, se debe sustituir cada 6 meses, solicitando uno nuevo al proveedor. En ningún caso se debe lavar.

Para desmontar el filtro de carbón

1. Desenchufe la campana o quite la corriente.
2. Quitar el filtro antigrasa (o la rejilla de soporte).
3. Quitar el viejo filtro de carbón, presionar las teclas **C** del filtro de carbón y tirar hacia abajo.

Para montar el filtro de carbón

1. Montar el filtro de carbón haciéndolo deslizar **SOBRE** las lengüetas metálicas **D** y engancharlo en los asientos **E**.

Montar nuevamente el filtro antigrasa (o la rejilla de soporte).

Limpieza

Para la limpieza exterior de la campana utilizar un trapo humedecido con alcohol o detergentes neutros.

Evitar el uso de productos que contengan agentes abrasivos.

Para limpiar las partes de acero inoxidable satinado, se aconseja el trapo siguiendo el mismo sentido del satinado.

Realizar la limpieza externa de la campana una vez cada 10 días como mínimo.

Advertencia

La inobservancia de las normas de limpieza del aparato, de sustitución y limpieza de los filtros puede comportar peligro de incendio. Rogamos se atenga a las instrucciones indicadas.

Reemplazo lámparas - Fig. 4

1. Desenchufe la campana o quite la corriente.
2. Abrir el hueco del portalámparas a base de mover los botones **F** de la pantalla de la lámpara en sentido antihorario
3. Substituir la lámpara averiada con una idéntica del mismo tipo y potencia.

Según el tipo de campana que usted posea:
Lámpara de 40W (E14) o bien Neón 14W o bien Lámpara PL de 11W (modelo con una lámpara PL) o bien Lámpara PL de 9W (modelo con dos lámparas).

4. Cerrar de nuevo la pantalla de protección de la lámpara.

En caso se desee llamar el servicio de asistencia para denunciar desperfectos de iluminación, comprobar antes que las bombillas resultan bien ajustadas.

Importante

- La campana no puede ser conectada a flujos de otros electrodomésticos conectados a fuentes de energía diferentes a la electricidad.
- Cuando la campana es usada, al mismo tiempo que otros electrodomésticos conectados a fuentes de energía diferentes a la electricidad, la instalación debe ser hecha con adecuada ventilación.
- Está estrictamente prohibido cocinar alimentos flameados bajo la campana. El empleo de una llama sin protección es perjudicial para los filtros y puede provocar incendios; en consecuencia, debe evitarse en cualquier caso.
- Al freír alimentos, no deje nunca la sartén sola, porque el aceite sobrecalentado podría arder.
- Con relación a la expulsión de vahos y olores respetar la prescripciones de las autoridades competentes.
- Declinamos cualquier responsabilidad por daños o incendios causados en la campana por la inobservancia de estas instrucciones.

Instalación

En momentos de instalar el aparato, atenerse a las distancias mínimas que se indican a continuación entre la encimera y el canto inferior de la campana, a saber:

650mm de altura en caso de encimeras eléctricas

700mm de altura en caso de cocinas a gas, gasoil, carbón o las de tipo combinado (Gas-eléctricidad).

Conexión eléctrica

La corriente de la red debe corresponder a la corriente señalada en la etiqueta de las características situada en el interior de la campana. Si contiene un enchufe conecte la campana a una toma de corriente conforme a las normas vigentes situada en una zona accesible. Si contiene un enchufe (conexión directa a la red, aplique un interruptor bipolar a norma con una distancia de los contactos en abertura no inferior a 3 mm (accesible.).

No se asume responsabilidad alguna por la falta de observación de la disposición que antecede.

Empleo

Existen dos posibilidades:

Versión de expulsión al exterior

Los vapores son aspirados hacia el exterior por medio de un tubo de descarga que se fija al anillo de unión que se encuentra sobre la campana.

El diámetro del tubo de descarga tiene que ser idéntico al del anillo de unión.

Tubo de descarga y bandas de sujeción no adjuntas.

¡Cuidado!

Si la campana está provista de filtro de carbón, hay que sacarlo.

Versión de aire en circulación

El aire se filtra mediante un filtro de carbón y regresa al ambiente.

En el anillo de unión, se monta un tubo de descarga para expulsar los humos al techo del mueble (tubo de descarga y bandas de sujeción no adjuntas).

¡Cuidado!

Si la campana no está dotada de filtro de carbón, hay que pedirlo y montarlo antes del uso.

Atención!

Para campanas de 74,8 cm (Fig. 6-7)

Antes de la entrada en funciones, comprobar que las persianitas internas (**G**-Fig. 8) de la campana resulten abiertas (Versión de expulsión al exterior), o cerradas (Versión de aire en circulación)

Descrição do exaustor - Fig. 1

1. painel de comandos
2. superfície de aspiração (com filtro para a gordura)
3. iluminação

Utilização

O exaustor é dotado de um painel de comandos (Fig. 1-1) com um controlo de velocidade de aspiração e um controlo para acender a luz de iluminação do plano de cozedura.

- Para um melhor rendimento utilizar as velocidades mais baixas para uma situação normal e as velocidades mais altas para casos como seja fortes cheiros (grelhados, muito vapor, etc....).
- Para conseguir uma maior rendimento, ponha o exaustor em funcionamento antes de começar a cozinhar e deixá-lo a funcionar pelo menos 10 minutos depois de acabar a cozedura.
- É preciso acender a luz para melhorar a visibilidade da zona de cozedura.

Manutenção

Desligar o aparelho da rede eléctrica antes de efectuar qualquer operação de manutenção.

Filtro metálico para a gordura

O filtro fica cheio de partículas de gordura em suspensão.

O filtro metálico para a gordura tem uma duração ilimitada e deve ser lavado a mão ou na máquina de lavar loiça (**65°C**) com detergentes apropriados.

Descoloração dos filtros metálicos: os filtros metálicos quando lavados na máquina da loiça podem perder ligeiramente a cor.

A lavagem dos filtros metálicos para a gordura deve ser efectuada pelo menos uma vez por mês.

Deixe secar sem danificar os filtros metálicos para a gordura antes de colocá-los no lugar.

Para remover os filtros metálicos para a gordura

(depende do modelo possuído : Fig. 2-a-b-c-d)

1. Retirar a ficha ou interromper a corrente.
2. Puxar as abas **A** para o centro.
O modelo com grade de suporte (ver a fig. 2d) possui um filtro metálico no interior.
Para desencaixar o suporte do filtro para gordura do exaustor, puxar para dentro as cavilhas de desencaixe **B**, finalmente, para retirar o filtro metálico para a gordura da grade

de suporte, puxar da direita para a esquerda e extrai-lo. (Quando realizar a lavagem do filtro para gordura, lavar também o suporte do filtro com água morna com detergente).

Depois de ter realizado a lavagem dos filtros para a gordura, proceder na ordem contrária para montar, prestar atenção para que os filtros para gordura cubram a inteira superfície de aspiração.

Filtro de carvão activo - Fig. 4

(“Modo de recirculação”)

Serve para eliminar os cheiros e vapores, durante a cozedura.

O filtro de carvão activo deve ser substituído cada 6 meses, em condições de utilização normal.

O filtro de carvão activo não é lavável.

Para desmontar o filtro de carvão:

1. Retirar a ficha ou interromper a corrente.
2. Retirar o filtro para a gordura (ou a grade de suporte).
3. Para retirar o velho o filtro de carvão, premir as cavilhas **C** do filtro de carvão e puxar para baixo.

Para montar o filtro de carvão:

3. Para montar o filtro de carvão, faze-lo deslizar SOPRA as linguetas metálicas **D** e encaixar nas sedes **E**.

Colocar novamente os filtros metálicos (ou a grade suporte).

Limpeza

Para a limpeza externa do exaustor use um pano humedecido com álcool ou detergentes líquidos neutros. Evitar o emprego de produtos que contém abrasivos.

Para a limpeza das partes de aço inoxidável acetinado aconselha-se passar o pano na mesma direcção da acetinação.

Realizar a limpeza exterior do exaustor pelo menos uma vez cada 10 dias.

Atenção

Se não forem respeitadas as normas de limpeza do aparelho e da substituição e limpeza dos filtros corre-se risco de incêndio.

Recomendamos seguir as instruções sugeridas.

Mudança das lâmpadas - Fig. 4

1. Retirar a ficha ou interromper a corrente.
2. Abrir o vão do bocal da lâmpada mediante a rotação das chavetas **F** da luminária na direcção contrária aos ponteiros do relógio.
3. Trocar a lâmpada estragada por uma idêntica do mesmo tipo e potência.

Em base ao tipo de exaustor possuído:

Lâmpada 40 W. (E14) ou Néon 14 W. ou Lâmpada PL de 11 W. (modelo com uma lâmpada PL) ou Lâmpada PL de 9 W. (modelo com duas lâmpadas).

4. Fechar novamente a luminária.

Se desejar chamar a assistência técnica porque não funciona a iluminação, controlar antes se as lâmpadas estão bem encaixadas.

Atenção

- O ar aspirado não deve ser canalizado numa tubagem usada para evacuar os fumos provenientes de aparelhos alimentados com energia diferente daquela eléctrica.
- E' necessário prever sempre uma ventilação apropriada do local onde estão sendo usados um exaustor e um aparelho alimentado com energia diferente daquela eléctrica.
- E' absolutamente proibido cozinhar alimentos sob chama viva debaixo do exaustor. O emprego de chamas livres estraga os filtros e pode causar incêndios portanto deve ser evitado. A fritura deve ser feita sob controle para evitar que o óleo aquecido pegue fogo.
- As medidas técnicas a serem tomadas a respeito da segurança na evacuação dos fumos devem ser conformes aos regulamentos emanados pelas autoridades locais competentes.
- Não nos assumimos nenhuma responsabilidade por eventuais danos ou incêndios provocados ao aparelho pela falta de respeito às disposições citadas.

Instalação

Quando o exaustor for instalado, lembrar-se de manter as seguintes distâncias mínimas da superfície de cozedura até a aresta inferior do exaustor: 650 mm. acima dos fogões eléctricos; 700 mm. acima dos fogões a gás, gasóleo, carvão ou mistas (Gás/eléctrico).

Ligação eléctrica

A tensão de rede deve corresponder à tensão indicada na etiqueta de características situada na parte interna da coifa. Se completo de plug conectar a coifa a uma tomada, conforme as normas vigentes, posta em zona acessível. Se não completo de plug (conexão direta à rede)

aplicar um interruptor bipolar conforme normas com uma distância entre contactos em abertura não inferior a 3mm (acessível).

Não nos assumimos nenhuma responsabilidade por inconvenientes devidos à falta de observância das disposições citadas.

Utilização: duas possibilidades

Modo de exaustão

Os vapores e fumos da cozedura são conduzidos ao exterior através de um tubo de descarga ao anel do topo do exaustor.

O diâmetro do tubo de descarga tem de ser igual ao do anel.

Tubo de descarga e abraçadeiras de fixação não fazem parte do fornecimento.

Nas partes horizontais, o tubo deverá estar ligeiramente inclinado (10% aproximadamente) para cima, para facilitar a canalização dos vapores para o exterior.

Se o exaustor já estiver equipado com filtro de carvão activo, este tem de ser retirado.

Modo de recirculação

O ar é filtrado por um filtro de carvão activo (para a montagem ver o parágrafo "Filtro de carvão activo") e circula novamente no local.

No anel do topo deve ser montado um tubo de descarga para a expulsão dos fumos no tecto do pênsil (tubo de descarga e abraçadeiras de fixação não fazem parte do fornecimento).

Se o exaustor não estiver equipado com filtro de carvão activo, este tem de ser encomendado e colocado.

Está versão só se emprega quando não há saída para o exterior e quando não há possibilidades técnicas de fazer uma saída para o exterior.

Atenção!

Para modelos de 74,8 cm. (somente Fig. 6-7).

Antes de colocar o exaustor em funcionamento, certificar-se que as gradinhas (**G** - Fig. 8) internas estejam abertas (Modo de exaustão), ou fechadas (Modo de recirculação).

Описание вытяжного колпака -

Рис. 1

1. щит управления
2. вытяжная поверхность (с фильтром для жиров)
3. освещение

Использование вытяжного колпака

Вытяжной колпак оснащён щитом управления (Рис. 1-1) для контроля скорости вытяжного вентилятора и зажигания света для освещения рабочей поверхности плиты.

При небольшом скоплении дыма и паров рекомендуется выбирать низкую скорость вентилятора, а при большом скоплении дыма и паров - более высокие скорости.

Зажигание света позволит Вам лучше видеть рабочую поверхность плиты.

До начала варки рекомендуется включить вытяжной колпак на несколько минут, а по окончании варки оставить его включенным в течение 5 минут до тех пор, пока все запахи не исчезнут.

Техническое обслуживание

Прежде чем приступить к любой операции по техническому обслуживанию, отключите оборудование от электрической сети.

Металлический фильтр для жиров

Препятствует проникновению жирных частиц.

Срок действия фильтра не ограничен; фильтр необходимо мыть вручную или в посудомоечной машине (65°) с применением пригодных моющих средств.

Металлические фильтры необходимо мыть, по меньшей мере, один раз в месяц.

При мытье в посудомоечной машине металлический фильтр может обесцветиться, не теряя при этом свои фильтрующие свойства.

Старайтесь не повредить металлический фильтр во время чистки; прежде чем снова установить фильтр, его необходимо вытереть насухо.

Разборка металлических фильтров

(в зависимости от имеющейся в наличии модели: Рис. 2-а-в-с-d)

1. Вынуть вилку из розетки или отключить вытяжной колпак от электрической сети.

2. Отодвинуть рукоятки А в направлении к центру.

В модели с поддерживающей решёткой (см. рис. 2d) металлический фильтр расположен внутри.

Для того, чтобы отсоединить поддерживающую решётку от вытяжного колпака, необходимо отодвинуть вовнутрь рукоятки В (Рис. 3); для того, чтобы вынуть металлический фильтр для жиров из поддерживающей решётки, необходимо сначала отодвинуть её в направлении справа налево и затем вынуть фильтр.

(При мытье фильтра для жиров необходимо промыть тёплой мыльной водой и поддерживающую решётку).

По окончании мытья металлических фильтров для жиров установите их в обратном порядке, следя за тем, чтобы они полностью покрывали вытяжную поверхность.

Угольный фильтр - Рис. 4

(“Модель с повторной циркуляцией воздуха”, см. описание на последующих страницах).

Угольный фильтр служит для рассеивания запахов, образующихся во время варки.

Угольный фильтр нельзя ни мыть, ни регенерировать.

При нормальных условиях работы угольный фильтр должен быть заменён каждые 6 месяцев.

Разборка угольного фильтра:

1. Вынуть вилку из розетки или отключить вытяжной колпак от электрической сети.
2. Удалить фильтр для жиров (или поддерживающую решётку).
3. Удалить старый угольный фильтр, нажать на рукоятки С угольного фильтра и отодвинуть в направлении книзу.

Монтаж угольного фильтра:

3. При установке угольного фильтра следите за тем, чтобы он беспрепятственно прошёл НАД металлическими шпонками D и попал в гнезда E.

Вновь установить металлические фильтры (или поддерживающую решётку).

Чистка

Для наружной чистки вытяжного колпака пользуйтесь тряпкой, смоченной денатурированным спиртом или жидким моющим средством.

Не пользуйтесь абразивными порошками.

При чистке деталей из сатинированной стали все движения должны выполняться в направлении сатинирования стали.

Наружная чистка вытяжного колпака должна проводиться, по меньшей мере, каждые десять дней.

Внимание

Несоблюдение инструкций по чистке оборудования, а также по замене и чистке фильтров может стать причиной возникновения пожара. Поэтому рекомендуется строго соблюдать вышеуказанные инструкции.

Замена ламп - Рис. 4

1. Вынуть вилку из розетки или отключить вытяжной колпак от электрической сети.
2. Открыть отсек - ламподержатель путём поворачивания против часовой стрелки задвижек плафона F.
3. Заменить дефектную лампу лампой такого же типа и мощности.

В зависимости от имеющегося в наличии вытяжного колпака:

Лампа 40 Вт (E14) или неоновая лампа 14 Вт или лампа PL 11 Вт (для модели с лампой PL) или лампа PL 9 Вт (для модели с двумя лампами).

4. Закрыть плафон.

В случае, если освещение не функционирует, прежде чем обратиться в службу технической помощи, проверьте, правильно ли были ввинчены лампы.

Внимание

- Всасываемый воздух ни в коем случае не должен выбрасываться через трубопровод, используемый для выброса дыма из оборудования, которое не питается электроэнергией.
- В случае, если вытяжной колпак и оборудование, которое не питается

электроэнергией, используются одновременно, то помещение, в котором они расположены, должно быть оборудовано соответствующей вентиляционной системой.

- Категорически запрещается готовить блюда на открытом пламени под вытяжным колпаком.

Открытое пламя может серьезно повредить фильтры, а также стать причиной пожара.

Будьте предельно осторожны при жарке, так как перегретое масло легко загорается.

- Что касается мер и мер безопасности для выброса дыма, рекомендуется строго соблюдать правила, установленные местными органами власти.
- Производитель снимает с себя всякую ответственность за ущерб или пожары, которые могут возникнуть по причине несоблюдения вышеуказанных инструкций.

Установка

Готовое к использованию оборудование должно быть установлено на расстоянии минимум 650 мм от поверхности плиты для электрических плит и 700 мм для газовых или газово - электрических плит.

Электрические соединения

Напряжение сети должно соответствовать указанному на табличке технических данных, расположенной внутри вытяжки. Если вытяжка снабжена штепсельной вилкой, подключите ее к токоъемнику, отвечающему действующим правилам и который должен быть расположен в легкодоступном месте. Если же вытяжка не снабжена вилкой (прямое соединение с сетью), примените надлежащий двухполюсный выключатель, обеспечивающий расстояние между контактами на размыкание не менее 3 мм (в доступном месте).

Производитель снимает с себя всякую ответственность за несоблюдение вышеуказанных инструкций с Вашей стороны.

Использование

Две функции

Всасывающая функция

Пар и дым, образующиеся при варке, выбрасываются наружу через выпускную трубу, которая крепится к соединительному кольцу, расположенному над вытяжным колпаком.

Выпускная труба должна иметь одинаковый с соединительным кольцом диаметр.

На горизонтальных участках труба должна быть расположена под небольшим наклоном (примерно 10 %) вверх для того, чтобы облегчить выброс воздуха из помещения наружу.

Если вытяжной колпак оснащён угольными фильтрами, то перед его использованием они должны быть удалены.

Фильтрующая функция

Воздух очищается с помощью угольного фильтра (инструкции по установке см. в разделе "Угольный фильтр") и повторно впускается в помещение; при этом на вытяжной переходной втулке следует смонтировать трубу для вывода дыма в сторону крышки навесного шкафа (выводная труба и хомуты крепления не включены в комплект).

Если вытяжной колпак не оснащён угольными фильтрами, то перед его использованием они должны быть приобретены и установлены.

Вытяжной колпак используется в фильтрующей функции тогда, когда нет в наличии вентиляционного трубопровода, и когда установка последнего невозможна.

Внимание!

Для моделей 74,8 см (только Рис. 6-7).

Перед тем, как включить вытяжной колпак, убедитесь в том, что внутренние заслонки (G-Рис. 8) открыты (Всасывающая функция), или закрыты (Фильтрующая функция).

Popis digestoře – obr.1

1. Ovládání digestoře
2. Plocha nasávání (s tukovým filtrem)
3. Osvětlení

Použití digestoře

Digestoř je vybavena ovládáním, pomocí kterého je možno kontrolovat sílu odsávání kuchyňských par a zapínat osvětlení pracovní plochy sporáku. Doporučuje se zapnout digestoř několik minut před zahájením vaření a vypnout ji cca 5 minut po ukončení vaření.

Zapneme-li osvětlení, zlepši se nám přehled při vaření.

Optimální je přiběžném vaření, při vzniku normálních kuchyňských par použít nižší stupeň odsávání digestoře, v případě silné koncentrace výparů použít vyšší stupeň sání.

Údržba

Nezapomeňte vždy před zahájením údržbových prací odpojit digestoř z elektrické sítě.

Tukový filtr

Tukový filtr zachytává mastné částice nasávaných kuchyňských par.

Filtr má neomezenou životnost, ale musí se zhruba jednou do měsíce vyprat mycím prostředkem v teplé vodě nebo v kuchyňské myčce při 65°C. Před jeho zpětným osazením se musí důkladně vysušit. Případné zbarvení tukového filtru není na závadu. Dbejte na to, aby se filtr při manipulaci nebo čištění nepoškodil.

Demontáž tukového filtru

(dle modelu: Obr.2-a-b-c-d)

1. Vytáhněte elektrickou zástrčku z elektrické sítě.
2. Zatláčte na západku **A** a táhněte filtrem směrem dolů.

U modelů s krycí mřížkou (obr.2d) se nachází tukový filtr na vnitřní straně této mřížky. K vyháknutí držáku tukového filtru posuňte tlačítka **B** (Obr.3) dovnitř, stlačte tukový filtr směrem doleva a vyjměte jej z krycí mřížky. (Pokaždé, když se čistí tukový filtr, musí se zároveň vyčistit krycí mřížka stejným postupem jako filtr). Ke zpětnému namontování tukového filtru použijte tento postup v obráceném pořadí. Dbejte přitom, aby tukový filtr plně pokryl celou sací plochu.

Uhlíkový filtr – Obr.4

Uhlíkový filtr přečišťuje kuchyňské páry vznikající při vaření.

Tento filtr se musí minimálně jednou za 6 měsíců vyměnit, není jej možno ani vyprat ani vyčistit.

Vyjmutí uhlíkového filtru:

1. Vytáhněte elektrickou zástrčku z elektrické sítě.
2. Odstraňte tukový filtr (popř. spolus mřížkou, která jej drží).
3. Vyjměte starý filtr: Stlačte tlačítka **C** a vytáhněte jej spodem.

Montáž uhlíkového filtru:

1. Usadte uhlíkový filtr jeho nasunutím přes kovové jazýčky **D** a zahákněte jej v poloze **E**.
2. Zpětně namontujte tukový filtr.

Čištění

Digestoř se musí pravidelně čistit zvenku i zevnitř. K čištění použijte měkkou látku navlhčenou v denaturovaném lihu popř. neutrálním saponátu. Nepoužívejte žádné čistící prostředky, které obsahují brusné přísady.

Venkovní povrch digestoře by se měl čistit minimálně jednou za 10 dní.

Pozor!

Nedodržení pokynů pro čištění digestoře, čištění a výměnu filtrů může způsobit nebezpečí vznícení digestoře.

Proto dbejte všech pokynů uvedených v tomto návodu.

Výměna žárovky – Obr.4

1. Vytáhněte elektrickou zástrčku z elektrické sítě.
2. Otevřete prostor osvětlení: odklopte kryt osvětlení otočením úchytů **F** ve směru hodinových ručiček.
3. Vyměňte lampu za stejný typ a výkon **dle modelu digestoře**:

40W žárovka (E14) nebo 14W neonová žárovka, nebo 11W zářivka (model s jednou zářivkou) nebo 9W zářivka (model se dvěma zářivkami).

4. Nasadte zpět kryt osvětlení.

Jestliže osvětlení přesto nefunguje, zkontrolujte, zda jsou obě žárovky bezchybně namontovány dříve než se obrátíte na servis (zákaznické oddělení).

Varování

Pracuje-li digestoř současně s přístroji, které jsou poháněny jinou než elektrickou energií, nesmí podtlak v místnosti přesáhnout 4 Pa. Nikdy nezapínejte digestoř bez správně nasazené mřížky. Do odtahového vzduchového potrubí nesmí být připojen odtah žádných jiných zplodin.

Místnost, kde je v chodu digestoř spolu s přístroji s jiným, než elektrickým pohonem, musí být dostatečně větrána. Pod digestoři je přísně zakázáno pracovat s otevřeným ohněm. Otevřený oheň poškozuje filtr a může způsobit požár. Při fritování je třeba neustále kontrolovat teplotu oleje, aby nedošlo ke vznícení. Dále je třeba pečlivě dodržovat veškeré výše uvedené bezpečnostní vzdálenosti a předpisy.

Instalace

Dbejte, aby spodní plocha digestoře byla umístěna v minimální vzdálenosti 65 cm nad varnou plochou elektrického sporáku a v minimální vzdálenosti 70 cm nad plynovým nebo kombinovaným sporákem. Při montáži potom postupujte podle pracovních kroků 1 až 7 a při demontáži podle kroků A, B, C, D (viz. Obr. Montáž a demontáž).

Elektrické připojení :

Síťové napětí musí odpovídat napětí vyznačeném na technickém štítku uvnitř digestoře.

Vlastní elektrické připojení digestoře musí provést odborný pracovník.

V případě, že je digestoř vybavena elektrickou zástrčkou a ta odpovídá platné normě, může se zastrčit do vždy přístupné elektrické zásuvky.

Pokud není digestoř vybavena elektrickou zástrčkou, musí se přímo napojit na elektrickou síť síťovým kabelem přes dvoupólový vypínač s otevřenými kontakty vzdálenými min. 3 mm od sebe, který bude umístěn na dobře přístupném místě. Tento vypínač použijte i v případě, je-li digestoř vybavena zástrčkou, ale zásuvka není na dobře přístupném místě.

Poruchy vzniklé nedodržením těchto předpisů nebudou brány v potaz.

Použití digestoře – 2 možnosti

Odtahová verze

Kuchyňské páry jsou vedeny mimo místnost do volného prostoru odtahovým potrubím, které je

napojeno na výstupní nátrubek digestoře umístěný v její horní části nad motorem.

Odtahové potrubí musí mít stejný průměr jako výstupní nátrubek digestoře.

Odtahové potrubí musí být vedeno v mírném sklonu 10% od digestoře směrem ven, aby vzduch mohl lépe proudit.

Upozornění!

Je-li digestoř určena pro použití v odtahové verzi a přesto je v ní instalován uhlíkový filtr, musí se tento uhlíkový filtr před uvedením digestoře do provozu odstranit.

Filtrační verze

Vyčištěný vzduch (viz kapitola "Uhlíkový filtr") se musí odvést zpět do místnosti.

Upozornění!

Není-li v tomto případě digestoř opatřena uhlíkovým filtrem při jejím dodání, je nutné jej objednat a osadit před uvedením digestoře do provozu.

POZOR!

Jen pro model rozměru 74,8 cm (obr.6-7)

Dříve než bude digestoř uvedena do provozu, dejte pozor, aby vnitřní mřížky (G-obr.8) byly otevřeny (při odtahové verzi) a uzavřeny (u filtrační verze).

